

SZERELŐ KIT KOMPRESSZIÓS MÉRŐ CELLÁKHOZ



Szerelő kit a kompressziós CP mérő cellákhoz: rozsdamentes acél, kialakítva silók tartályok mérésére. A cella védelmében, installáláskor, csak a kiegészítőt használjuk cella nélkül

FŐBB JELLEMZŐK:

- AISI304 rozsdamentes acél szerkezet
- Nagy tűrőképesség az oldalirányú erőkkel szemben
- Borulás védelemmel ellátott emelő csavar a könnyű telepítésért és a mérőcella védelméért
- Borulás elleni csonk
- Önközpontosító összekötő lemez az alsó és felső részen is.

TECHNIKAI MEGJEGYZÉS:

A kiegészítőket úgy tervezték, hogy lehetővé tegye a mérőcellák maximális stabilitását a szükséges mérési pontosság elérése érdekében. A rendszer tervező és a telepítő köteles meg keresni a legjobb megoldásokat az oldalirányú erők és a felborulás ellen, figyelembe véve:

- az ütések és a vibrációkat;
- a szál okozta nyíró hatásokat;
- a telepítési terület szeizmikus besorolását;
- az alátámasztások szilárdságát.

MECHANIKAI JELLEMZŐK. \ MODELL	KCPN10	KCPN15	KCPN30
Maximális terhelhetőség [kg]	10000	15000	30000
Terhelési küszöb [%]	150	150	150
Megengedett statikus oldalirányú erő [kN]	10	10	20
Megengedett statikus emelő erő [kN]	30	30	50
Minimum magasság a cella cseréhez [mm]	6	8	6
Anyag	AISI 304	AISI 304	AISI 304
Súly [kg]	5,5	5,5	9,75

Szerelő kitek

Kód Leírás

KCPN10 Rozsdamentes acél szerelő kit, borulás elleni védelemmel, csavarokkal és csapokkal 1 darab CP cellákhoz 1000 Kg-tól 10000 Kg-ig

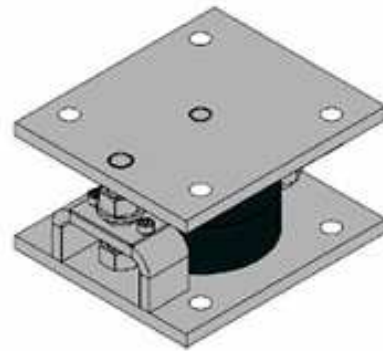
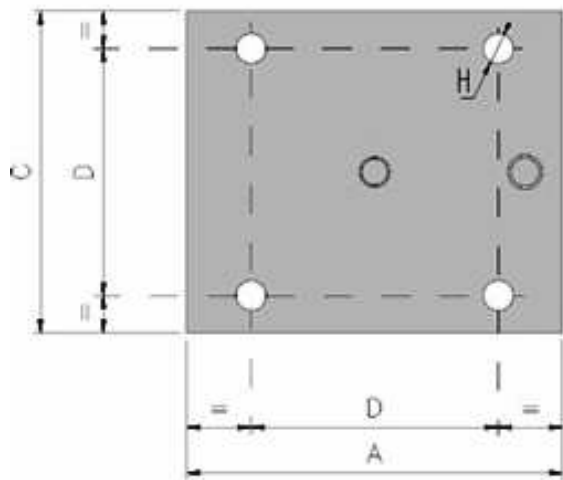
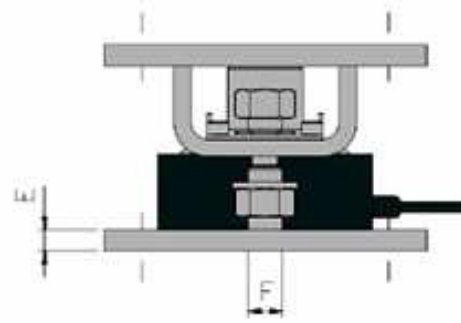
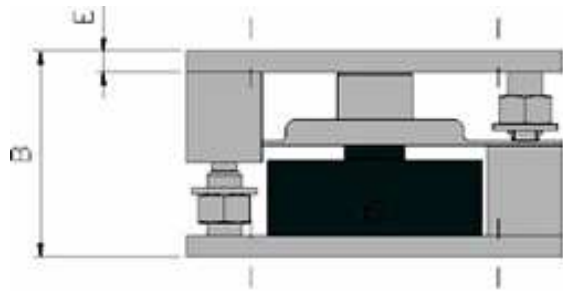
KCPN15 Rozsdamentes acél szerelő kit, borulás elleni védelemmel, csavarokkal és csapokkal, 1 darab CP cellákhoz 15000 Kg-ig.

KCPN30 Rozsdamentes acél szerelő kit, borulás elleni védelemmel, csavarokkal és csapokkal, 1 darab CP cellákhoz 30000 Kg-ig.

Tanúsítvány

Kód Leírás

DCATEXMECH Az egész Ex II 2GD IIC T6 T125°C rendszerre vonatkozó ATEX minősítésről szóló nyilatkozat, az erre vonatkozó címkével, mechanikus rendszer ATEX mérő cellákkal (minden egyes cellánál szükséges a CCATEX opció).



	A	B	C	D	E	F	H
2.5, 7.5, 10, 15t	175	96	150	115	10	M16	ø14
30t	230	118	200	160	10	M20	ø17