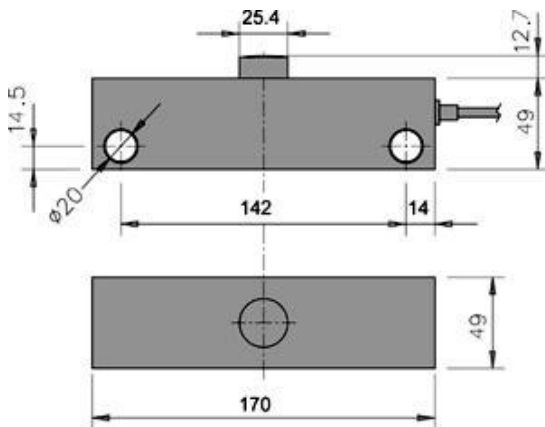


## DSBI SZÉRIA „DOUBLE SHEAR BEAM” ROZSDAMENTES ACÉL MÉRŐCELLÁK



Méretetek [mm]

Cella Kábelezés	
Szín	Funkció
ZÖLD	JEL+
LILA	REFERENCIA +
VÖRÖS	BETÁP +
FEHÉR	JEL -
FEKETE	BETÁP -
SZÜRKE	REFERENCIA -

Rozsdamentes acél „double shear beam” mérőcellák, alkalmazhatók például CE-M hitelesített nagy terhelhetőségű tartály, tölcser mérleghez a hozzávaló kiegészítőkkel. Nagy pontosságú mérés még nagy hő táguulású vagy nagy elhajlású szerkezetek esetén is.

### FŐBB JELLEMZŐK:

- Legkisebb hitelesítési osztásérték:  $V_{min} = E_{Max} / 10.000$
- Kombinált hiba: 0,03% (F.S.)
- Érzékenység: 2mV/V +/- 0,1%
- Hőmérséklet nullára gyakorolt hatása: 0,00116% /°C
- Hőmérséklet hatása a skálavégre: 0,00097% /°C
- Termikus kompenzáció: -10°C/+40°C
- Működési hőmérséklet: -30°C/+85°C
- Kúszási hiba 240 perc után: <0,02% F.S.
- Maximum tápfeszültség: 15 VDC
- Bemeneti ellenállás:  $700 \pm 7 \text{ Ohm}$
- Kimeneti ellenállás:  $700 \pm 7 \text{ Ohm}$
- Zero Balance: +/- 1% F.S.
- Szigetelési ellenállás: >5000 MOhm
- Megengedett túlterhelés: 150% F.S.
- Törési túlterhelés: >300% F.S.
- 6 pólusú árnyékolt kábel, 15m hosszú

### TECHNIKAI JELLEMZŐK

- C4-ES PONTOSSÁGI OSZTÁLY
- 17-4 PH ROZSDAMENTES ACÉL KONSTRUKCIÓ
- IP68-AS VÉDELEM
- MAX. TERHELHETŐSÉG 10 000-tól 30 000 kg-ig
- ÁRNYÉKOLT CSATLAKOZÓ KÁBEL
- KÉRÉSRE VIZSGÁLATI TANUSÍTVÁNY

### ELÉRHETŐ EXTRÁK:

- Szerelő konzolok (KIT)
- II 1GD ATEX minősítés minden egyes mérő cellára
- Nyilatkozat a rendszer ATEX minősítéséről

### Elérhető verziók

Kód	Max Terhelhetőség [kg]
DSBI10	10000
DSBI20	20000
DSBI30	30000

### Rendeléskor kérhető opciók

Kód	Leírás
CCATEX	ATEX minősítés minden egyes mérőcellára a következő kategóriákra: II 1G Eexia IIC T6 (Ta -20÷+40°C) TX (Ta -20÷+65°C) II 1D tD A20 TX°C (Ta -20÷+40°C) TX°C (Ta -20÷+65°C).
DCATEXMB4	Az egész Ex II 2GD IIC T6 T125°C rendszerre vonatkozó ATEX minősítésről szóló nyilatkozat, az erre vonatkozó címkével, a nem ATEX súly kijelzőhöz való csatlakoztatás hoz MB4 zener korlátozót kell alkalmazni. A mechanikus szerkezethez ATEX mérőcellákat kell csatlakoztatni (minden egyes mérőcellának rendelkeznie kell CCATEX opcióval).

### Szerelő KIT

Kód	Leírás
KDSBN	Rozsdamentes acél szerelő KIT borulás ellen védő csavarral DSBI mérőcellához max 30000kg-os terhelhetőségig.