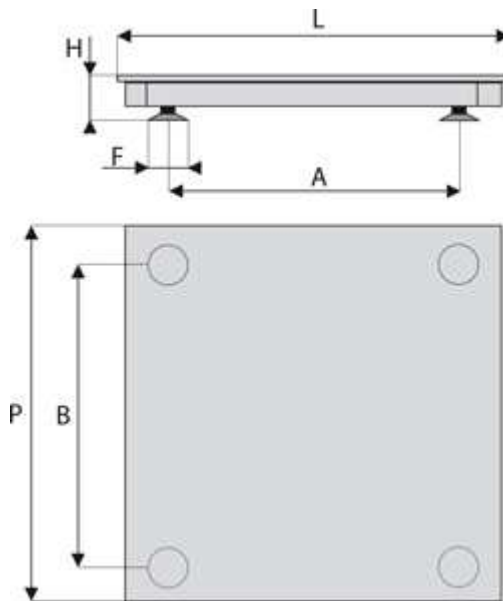


## ET SZÉRIA 4 MÉRŐCELLÁS MÉRŐLAP



CE-M 3000e + 3000e



Mod./Dim.	L	P	H	A	B	F
ETA	1000	1000	90	850	850	75
ETM	1000	1250	90	850	1100	75
ETB	1250	1250	90	1070	1070	75
ETD	1250	1500	110	1070	1320	75
ETE	1500	1500	110	1320	1320	75
ETF	1500	2000	130	1300	1800	75
ETG	1500	2000	150	1300	1800	100
ETH	1500	2500	180	1280	2280	100
ETL	2000	2500	180	1780	2280	100

Méreték [mm]

Alacsony profilú elektronikus mérőlap, eltávolítható terhelő felülettel. IP68-as rozsdamentes acél mérőcellákkal. Mindenféle ipari és kereskedelmi mérleg és mérőrendszer készítéséhez alkalmazható. A standard verzió hitelesíthető mérőcellákkal van ellátva.

### FŐBB JELLEMZŐK

- 4 darab rozsdamentes acél hitelesíthető nyírócellával van ellátva, egyenként 350 Ohm-os kimeneti ellenállással és megfelel az OIML R60 szabványnak, a por és víz elleni védelme megfelel az IP68-as szabványnak.
- Acél csöves hordozó szerkezet, festett felület (RAL 5007 kék); eltávolítható teherfelvő felület, ami extra vastag galvanizált acélból készült; egy takaró lemez eltávolítása után hozzáférhető a kötöző doboz.
- Állítható, rozsdamentes acél, rezgés csillapító, vízszintező lábak.
- Tápellátás max 15 Vdc.
- A kötöző doboz és a kábelek megfelelnek az IP67-es szabványnak, és el van látva 5 méter hosszú 6 pólusú kábellel a kijelzőhöz való csatlakoztatáshoz.

### VÁSÁRLÁSKOR RENDELHETŐ OPCÍÓK:

- Kijelzőhöz csatlakoztatás és kalibrálás, CE-M 3000e egy mérési tartománnyal vagy 3000e+3000e dupla mérési tartománnyal hitelesítés.
- Rozsdamentes acél mérőfelület.
- Nagyfelbontású modell, belső használatra.

### OPCIÓK AZ ATEX VERZIÓHOZ:

- CCATEX: ATEX tanúsítvány minden egyes cellához.
- JB4QA: ATEX tanúsítvány a kötöző dobozhoz.
- DCATEXMECH: Tanúsítvány a teljes rendszer megfelelőségéről (MÉRŐLAP + KÖTÖZŐ DOBOZ + MÉRŐCELLÁK (csak ha a mérőlapot rendel kijelző nélkül; egyéb esetben érdeklődjön az elérhető, csatlakoztatható kijelzőkről).

### KIEGÉSZÍTŐK:

- Kijelző tartó állvány.
- Süllyesztett mérőlap, beépítő keret.
- Csatlakoztatható rámpák.
- Speciális méret és terhelhetőség.

### Elérhető verziók

Kód	Méreték [LxPxH]	Max Terhelhetőség [kg]	Standard Osztás [g]	CE-M Osztás [g] (*)	CE-M2 Osztás [g] (*)	HR Osztás [g] (*)
ETA3	1000 x 1000 x 90	300	50	100	--	20
ETA6	1000 x 1000 x 90	600	100	200	100 - 200	50
ETA15	1000 x 1000 x 90	1500	200	500	200 - 500	100
ETM3	1000 x 1250 x 90	300	50	100	--	20
ETM6	1000 x 1250 x 90	600	100	200	100 - 200	50
ETM15	1000 x 1250 x 90	1500	200	500	200 - 500	100
ETB3	1250 x 1250 x 90	300	50	100	--	20
ETB6	1250 x 1250 x 90	600	100	200	100 - 200	50
ETB15	1250 x 1250 x 90	1500	200	500	200 - 500	100
ETD6	1250 x 1500 x 110	600	100	200	100 - 200	50

ETD15	1250 x 1500 x 110	1500	200	500	200 - 500	100
ETD30	1250 x 1500 x 110	3000	500	1000	500 - 1000	200
ETE6	1500 x 1500 x 110	600	100	200	100 - 200	50
ETE15	1500 x 1500 x 110	1500	200	500	200 - 500	100
ETE30	1500 x 1500 x 110	3000	500	1000	500 - 1000	200
ETF6	1500 x 2000 x 130	600	100	200	100 - 200	50
ETF15	1500 x 2000 x 130	1500	200	500	200 - 500	100
ETF30	1500 x 2000 x 130	3000	500	1000	500 - 1000	200
ETG60	1500 x 2000 x 150	6000	1000	2000	1000 - 2000	500
ETH30	1500 x 2500 x 180	3000	500	1000	--	200
ETH60	1500 x 2500 x 180	6000	1000	2000	1000 - 2000	500
ETH100	1500 x 2500 x 180	10000	2000	5000	2000 - 5000	1000
ETL30	2000 x 2500 x 180	3000	500	1000	--	200
ETL60	2000 x 2500 x 180	6000	1000	2000	1000 - 2000	500
ETL100	2000 x 2500 x 180	10000	2000	5000	2000 - 5000	1000

(\*) Az adott osztás a megfelelő opció meglétekor értendő

#### Vásárláskor rendelhető opciók

Kód	Leírás
ECEM1B	CE-M 3000e hitelesítés pontossági osztály III vagy IIII terhelhetősége 31-től 1500 kg-ig
ECEM2B	CE-M 2x3000e hitelesítés pontossági osztály III vagy IIII terhelhetősége 31-től 1500 kg-ig
ECEM1C	CE-M 3000e hitelesítés pontossági osztály III vagy IIII terhelhetősége 1501-től 6000 kg-ig
ECEM2C	CE-M 2x3000e hitelesítés pontossági osztály III vagy IIII terhelhetősége 1501-től 6000 kg-ig
ECEM1D	CE-M 3000e hitelesítés pontossági osztály III vagy IIII terhelhetősége 6001-től 15000 kg-ig
ECEM2D	CE-M 2x3000e hitelesítés pontossági osztály III vagy IIII terhelhetősége 6001-től 15000 kg-ig
ETHR	Nagyfelbontású (HR) modell
CCATEX	ATEX minősítés minden egyes mérőcellára a következő kategóriákra: II 1G EEx ia IIC T6 (Ta -20÷+40°C) TX (Ta -20÷+65°C) II 1D tD A20 TX°C (Ta -20÷+40°C) TX°C (Ta -20÷+65°C)
JB4QA	Kötöző és arányosító doboz 4 bemenettel, ATEX környezetbe, IP67.as ABS ház. Védelem megfelel: II 2G EEx ib IIC T6 gázra. II 2D Ex tD A21 IP65 T115°C porra.
DCATEXMECH	Az egész Ex II 2GD rendszerre vonatkozó ATEX minősítésről szóló nyilatkozat, az erre vonatkozó címkével, a mechanikus szerkezetre és az ATEX mérőcellákra (minden egyes mérőcellához tanúsítvány kell CCATEX opció).
ETAPI	AISI 304 rozsdamentes acél 1000x1000x5 mm mérőfelület opció az ETA mérőlaphoz
ETMPI	AISI 304 rozsdamentes acél 1000x1250x5 mm mérőfelület opció az ETM mérőlaphoz
ETBPI	AISI 304 rozsdamentes acél 1250x1250x5 mm mérőfelület opció az ETB mérőlaphoz
ETDPI	AISI 304 rozsdamentes acél 1250x1500x5 mm mérőfelület opció az ETD mérőlaphoz
ETEPI	AISI 304 rozsdamentes acél 1500x1500x5 mm mérőfelület opció az ETE mérőlaphoz
ETFPI	AISI 304 rozsdamentes acél 1500x2000x5 mm mérőfelület opció az ETF mérőlaphoz
ETHPI	AISI 304 rozsdamentes acél 1500x2500x5 mm mérőfelület opció az ETH mérőlaphoz

#### Kiegészítők

Kód	Leírás
CSP	Kijelző tartó állvány h=1080 mm
ETATF	Beépítő keret süllyesztett mérőlaphoz <u>1000x1000 mm</u>
ETMTF	Beépítő keret süllyesztett mérőlaphoz <u>1000x1250 mm</u>
ETBTF	Beépítő keret süllyesztett mérőlaphoz <u>1250x1250 mm</u>
ETDTF	Beépítő keret süllyesztett mérőlaphoz <u>1250x1500 mm</u>
ETETF	Beépítő keret süllyesztett mérőlaphoz <u>1500x1500 mm</u>
ETFTF	Beépítő keret süllyesztett mérőlaphoz <u>1500x2000 mm</u>
ETGTF	Beépítő keret süllyesztett mérőlaphoz <u>1500x2000 mm</u>
ETHTF	Beépítő keret süllyesztett mérőlaphoz <u>1500x2500 mm</u>
ETLTF	Beépítő keret süllyesztett mérőlaphoz <u>2000x2500 mm</u>
ETAR	Csatlakoztatható rámpa 1000x900 mm (lpx) a 1000x1000 és 1000x1250 mm mérőlaphoz
ETBR	Csatlakoztatható rámpa 1250x900 (lpx) a 1250x1250 mm mérőlaphoz
ETDR	Csatlakoztatható rámpa 1250x1100 (lpx) a 1250x1500 mm mérőlaphoz
ETER	Csatlakoztatható rámpa 1500x1100 (lpx) a 1500x1500 mm mérőlaphoz
ETPFI	Rozsdamentes acél alátét 4 db mérőlap installálásához (ELC, ETA, ELA, ETM, ETB, ELB, ETD, ELD, ETE, ELE, ETF)
ETPFIM20	Rozsdamentes acél alátét 4 db mérőlap installálásához (ETG, ETH, ETL)