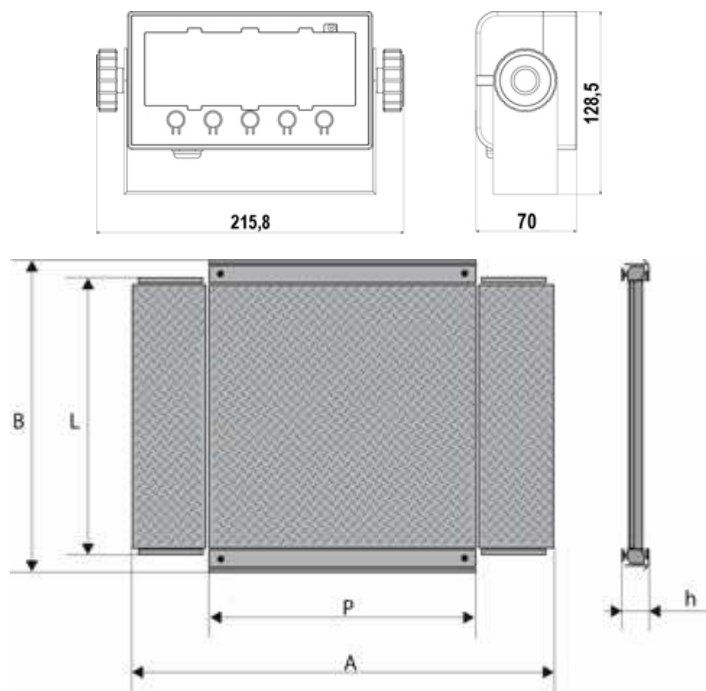


FLP MÉRŐLAP SOROZAT ÉS DFWL TÖBBFUNKCIÓS KIJELEZŐ



FLP mérőlap sorozat és DFWL többfunkciós kijelző opciós állvánnyal és távirányítóval

MÉRETEK: [mm]



Mod./Dim.	A	B	L	P	H
FLPA	1950	1425	1000	1250	52
FLPB	2200	1675	1250	1500	52

DFWL KIJELEZŐ FŐBB JELLEMZŐI:

- 5 gombos funkciós vízálló billentyűzet.
- Háttérvilágítású 25mm magas LCD kijelző 6 nagy kontrasztú karakterrel és aktív funkció jelző ikonokkal.
- Könnyen tisztítható **ABS vízálló IP54-es ház**, ellenáll a durva és korrozív környezetnek.
- Rögzíthető falra, asztalra, állványra.
- Tartozék konzol állítható dőlésszöggel.
- A/D 24 bit, 4 csatornás konverter, max. 200 konv./sec. automatikus vá-

Alacsony profilú mérőlap, festett bordázott acél szerkezet és mérőfelület. Többfunkciós raktári mérleg, többfunkciós kijelzővel, erős és strapabíró szerkezettel. Könnyen használható és sokoldalú. Alkalmos ipari és kereskedelmi használatra is. Kérhető CE-M hitelesítéssel, amely megfelel OIML R-76 / EN 45501 szabványoknak.

FL MÉRŐLAP FŐBB JELLEMZŐI

- Ellátva 4 alumínium shear-beam mérőcellával, OIML R60 hitelesíthető, egyenként 350 Ohm bemeneti ellenállással és IP67-es védelemmel.
- Bordázott acél szerkezet és mérőfelület, festett, RAL 5007 kék.
- Állítható, rezgéscsillapító állítható lábakkal és vízszintező libellával.
- Tápellátás: 5 - 15 Vdc.
- Hermetikus kötődoboz, IP67-es védelemmel, 5m hosszú kábellel egy csatlakozóval ellátva a kijelző csatlakoztatásához.
- Ellátva fel és lehajtó rámpákkal.

RENDELÉSKOR RENDELHETŐ OPCIÓK

- CE-M 3000e hitelesítés (OIML R-76 / EN 45501)
- Beépített óra (idő / dátum).
- Alibi Memória.
- Infravörös távirányító.
- USB port.

FUNKCIÓK:

- X 10 nagyfelbontású mérés
- Nettó/bruttó vagy lb/kg konvertálás
- Súlyösszegzés
- Formulázás
- +/- Súlyellenőrzés
- Százalékos mérés
- Alibi memória (opcionális interfésszel)
- Számlálás
- Bemenet/Kimenet
- Hold és Peak
- Peer-to-peer

Ki/Be MENETEK

- RS232/C kétirányú port RJ csatlakozóval (vagy USB választható) a gyors csatlakozáshoz vagy RS485 központon, konfigurál: PC, PLC, hozzáadott távirányított kijelző vagy rádió modem.
- RS232/C kétirányú port a nyomtató vagy a címkéző csatlakoztatásához.
- IR bemenet a távirányításhoz.

lasztás, max 8 jel linearizálási pont.

- Max 10.000e vagy több mérés hatása esetén 3 x 3000e @ 0,3 μ V/d a CE-M hitelesített eszköz esetén.
- Max 1.000.000 kijelzett osztás, max 3.000.000 pontos belső felbontással.
- Csatlakoztatható hozzá max 8 db 350 Ohm-os bemeneti ellenállású vagy 16 db 700 Ohm bemeneti ellenállású mérőcella.
- Digitális kalibráció és Set-Up billentyűzetről vagy PC-n DINITOOLS-al.
- Tápfeszültség 5 ~ 12Vdc.
- Tápellátás standard 4 db könnyen eltávolítható AA elemmel (az elemek nem tartozékok), és szabványos csatlakozó külső hálózati adapterről.

Elérhető verziók:

Kód	Méret [mm]	Max Terhelhetőség [kg]	Osztás [g]	CE-M Osztás [g]
FLPA	1000 x 1250 x 52	3 000	1	1
FLPB	1250 x 1500 x 52	3 000	1	1

DFWL súlykijelző

Kód	Leírás
DFWL	Jó minőségű többfunkciós súly kijelző, 5 gombos, háttérvilágítású 25 mm magas LCD kijelző, tápellátás 4 db AA elemmel, IP54-es ház, RS232 port RJ csatlakozóval, konzollal, tartozék 12V-os adapter.

FL sorozatú mérőlapok Opciói

Kód	Leírás
CSP42I	Rozsdamentes acél kijelző tartó állvány az DFW, 3590, TRS sorozatú kijelzőkhöz. Könnyen installálható és tisztítható. Állítható lábakkal.
ECEM1C	CE-M 3000e hitelesítés pontossági osztály III vagy IIII terhelhetősége 1501-től 6000 kg-ig
SHCAL3	Kijelző csatlakoztatás/konfigurálás/kalibrálás a gyártó telephelyén max 6000kg-ig

DFWLI kijelző rendelhető opciói

Kód	Leírás
KCEM	Tábla kit, Welmec jelzés minden egyes hitelesített mérőlapra.
OBTPRB	Termikus nyomtató ABS dobozba (külön álló változat), RS232 porthoz csatlakozó kábel. Nyomtatási sebesség 50mm/Sek, Felbontás 203 dpi, 24/40 oszlop, lapszélesség 58 mm, tekercsátmérő 50 mm. 110-240 Vac hálózati adapter.
DFCLK	Valós idejű óra (Idő/dátum)
DFTL	Távírányító 8 méret hatótávval, egy beállítható tára gomb vagy 4 billentyű.
ALMEM	Alibi memória (belső memória) Idő/Dátum; max. 120.000 mérés tárolására.
USBMB	USB külsőegység, egy alternatív csatlakozási lehetőség, gyors kapcsolat kijelző és PC között.
USBCABMB	USB kábel a kijelző és a PC közé (USBMB opcióhoz)
LCCBC	Árnyékolt 6 pólusú kábel, 50cm hosszú, a kijelzőhöz való csatlakoztatáshoz, AMP árnyékolt csatlakozóval és 7 pólusú anyacsatlakozóval.
LCCB5C	Árnyékolt 6 pólusú kábel, 50cm hosszú, a kijelzőhöz való csatlakoztatáshoz, AMP anya csatlakozóval és 7 pólusú pap csatlakozóval + 5m-es hosszabbító 7 pólusú anya csatlakozóval.
LCCB10C	Árnyékolt 6 pólusú kábel, 50cm hosszú, a kijelzőhöz való csatlakoztatáshoz, AMP anya csatlakozóval és 7 pólusú pap csatlakozóval + 10m-es hosszabbító 7 pólusú anya csatlakozóval.
RSCBRJ	RS232/C csatlakozó kábel (1.5m hosszú) PC-hez, magába foglal 9 pólusú anya csatlakozót és RJ csatlakozót.

DFWL kijelző kiegészítői

Kód	Leírás
LP542S	Termikus címkéző peel-off mechanikával; felbontás 8 dots/mm, max. címke szélesség 112 mm a hozzá kellő papírral, max. nyomtatási sebesség 127 mm/sec., RS232/C, USB és parallel interfész. Vonalkód nyomtatás. Tápellátás külső hálózatról 100/240 Vac adapterrel. 1.5m hosszú csatlakozó kábellel.
DGT60BC	Súly kijelző ismétlődő 60mm-es LED kijelzővel, 2 bemenet, 2 kimenet, 1 RS232 kétirányú port és 1 RS485 kétirányú port, 110-240 Vac beépített adapterrel.
RSCBLP	RS232/C kábel 1.5 m hosszú a LP542 címkézőhöz való csatlakozáshoz