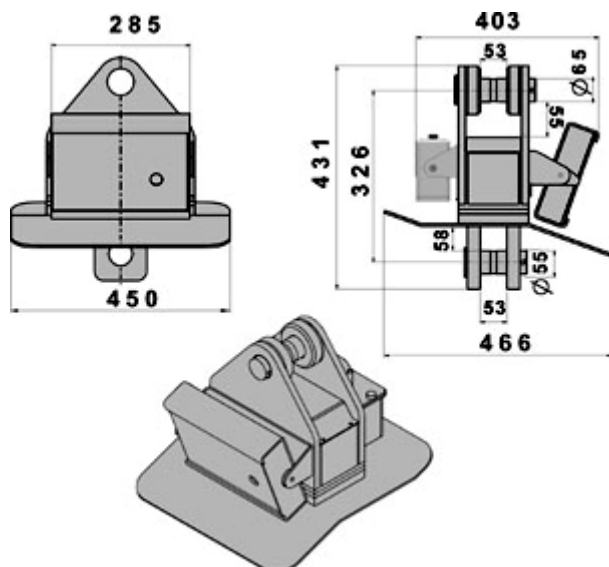


## MCWATEX2GD ELEKTRONIKUS DARUMÉRLEG



MCWATEX opcionális felső gyűrűvel és alsó horoggal



MCWATEX - Méretek [mm]

Ipari horog mérleg veszélyes környezetbeni használatra kialakítva (Zóna: 1 és 21, 2 és 22), védelem megfelel: Ex II 2GD IIC T4 T197°C X. Csökkentett függőleges méret az emelési magasság optimális kihasználására. Csatlakoztatható hozzá egy felső gyűrű és egy alsó horog.

Tartozék gyári tanúsítvány a kalibrálásról, maximum 15 000 kg-os hitelesített súly felhasználásával.

### FŐBB JELLEMZŐK:

- 17 numerikus és funkció gombos vízálló billentyűzet.
- LCD kijelző 6 darab 25-mm magas nagy kontrasztú karakterrel és aktív funkciót jelző ikonokkal.
- Pontosság: +/- 0.2% F.S.
- Extrém robosztus, festett acél ház.
- Digitális beállítás és a kalibráció programozható közvetlenül a billentyűzettel egy minta súly használatával.
- Működési hőmérséklet: -10 /+40 °C.
- Állítható digitális szűrő, Anti vibráció és oscilláció.
- Programozható automatikus kikapcsolás.
- Hermetikusan elzárt újratölthető akkumulátorok. 160 óra üzemidővel.
- 230Vac 50 Hz akkumulátor töltővel.

### BILLENTYŰZET FUNKCIÓK:

- Nullázás,
- Automata Tára,
- Beállítható Tára,
- Tára adatbázis (max 10)
- ID1 és ID2 10 karakteres kód,
- Választott funkció parancs,
- on/off kapcsoló

### FUNKCIÓK:

- Szimpla kijelzés és/vagy nagy felbontású kijelzés x 10,
- Nettó/bruttó,
- lb/kg konvertálás,
- Súly összegzés (max 10 rögzített mérés).
- Formula mérés,
- Számlálás beírt ismert átlagos darab súllyal,
- Hold.

### Elérhető Változatok

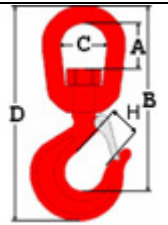
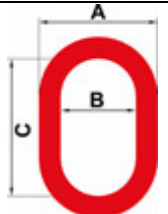
Kód	Max Terhelhetőség [kg]	Osztás [kg]	CE-M Osztás [kg]
MCWATEX152GD	15000	10	
MCWATEX252GD	25000	20	
MCWATEX352GD	35000	20	
MCWATEX152GDM <b>M</b>	15000		10

### Vásárláskor rendelhető opciók

Kód	Leírás
DFWBP76ATEXC	Újratölthető ATEX akkumulátor csomag, a kijelzőhöz, raklap mérleghez vagy horog mérleghez. 9,6 Vdc, 7600mAh. Megjegyzés: az akkumulátort csak biztonságos környezetben engedélyezett tölteni. Azon alkalmazásoknál, ahol a kijelző egy állványra vagy kocsi-ra van felszerelve, ott szükséges a STFA konzol a telepítéshez.

### Kiegészítők

Kód	Leírás
GG15	Alsó forgó horog biztonsági zárral 15 t
GG22	Alsó forgó horog biztonsági zárral 22 t
GG30	Alsó forgó horog biztonsági zárral 30 t
CA15	Csatlakoztató gyűrű 15 t
CA30	Csatlakoztató gyűrű 30 t
CA40	Csatlakoztató gyűrű 40 t

Méretek [mm]						
	Kód	A	B	C	D	H
	GG15	95	354	96	455	63
	GG22	121	432	120	565	80
	GG30	133	568	139	667	88
	CA15	174	110	200		
	CA30	270	180	340		
	CA40	292	190	350		