

MCWHU "HULK" SOROZAT HOROG MÉRLEG



Nagy teherbírású darumérleg ipari használatra, könnyen és egyszerűen használható, egyaránt megfelelő vállalati raktárakba valamint veszélyes környezetbe. Rendelhető belőle belső gyári használatra való vagy CE-M hitelesített verzió. Csökkentett függőleges méret az emelési magasság optimális kihasználása érdekében. Az eszközökhöz csatlakoztatható egy felső csatlakozó gyűrű és egy alsó horog. Ellátva kalibrálási tanúsítvánnyal, a legnagyobb kalibrálási mintasúly 15 000 kg.

FŐBB JELLEMZŐK

- 40 mm magas vörös LED-es kijelző.
- Vízálló billentyűzet 5 gombbal (ZERO, TARE, MODE, PRINT, ON/OFF).
- A kijelző és a billentyűzet plexiüveggel van védve.
- Pontosság: +/- 0.1% F.S.
- Rendkívül robusztus festett acél szerkezet IP67-es védelemmel.
- Önsúlya körülbelül 86 kg.
- Rádiófrekvenciás távirányító 6 gombbal max 50m hatótáv.
- Beépített, eltávolítható újratölthető akkumulátorral, 60 órnyi működési idő. Úgy tervezve, hogy kombinálható legyen az MCWHBK opcióval, amely által folyamatosan használható. Tölthető közvetlenül a darumérlegen keresztül, vagy egy külső MCWHBK opciós töltőről.
- Digitális beállítás és kalibráció, programozható közvetlenül a billentyűzetről használva egy minta súlyt.
- Működési hőmérséklet: -10 /+80 °C opciós hő pajzzsal (-10/+40°C a CE-M hitelesített modellnél).
- Programozható digitális szűrő és automata kikapcsolás funkció.
- 230Vac 50 Hz-es akkumulátortöltő, a darumérlegen keresztüli öltéshez.

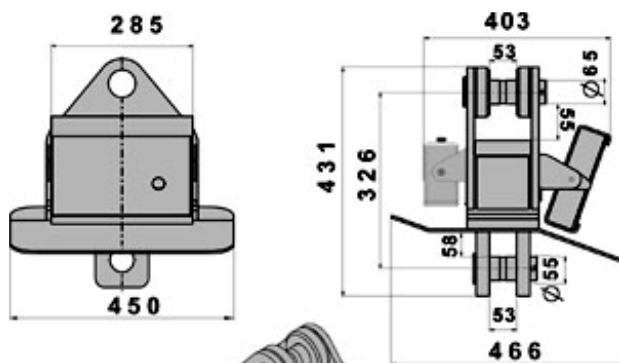
VÁLASZTATÓ FUNKCIÓK

- Nagyfelbontású mérés x 10.
- Nettó/bruttó vagy lb/kg konvertálás.
- Összegzés.
- +/- súly ellenőrzés.
- Százalékos súlymérés.
- Darab számlálás.
- HOLD (kitarítja a kijelzett értéket)
- PEAK (a legnagyobb mért érték)



RENDELÉSKOR VÁLASZTHATÓ OPCIÓK:

- Rádió frekvenciás adat átvitel egy távoli kijelzőhöz.
- WI-FI illesztő egység.
- Termikus nyomtató a kijelzőhöz csatlakoztatható opcionális dobozban.
- Hő pajzs védelem a infravörös sugárzás és a magas hőmérséklet ellen.
- Távirányított súly kijelző (lásd DFW, 3590, TRS, GLH sorozatú súly kijelzők) nyomtatóval vagy egyéb rádiófrekvenciás kiegészítővel.
- Külön álló akkumulátor a folyamatos használatához.
- Dátum/Idő
- ATEX verzió

MCWHU opciós gyűrűvel és forgó horoggal



MCWHU opciós hő pajzzsal – a méretek [mm]

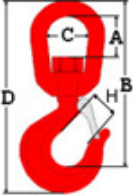
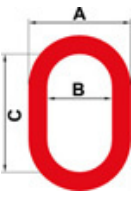
Elérhető verziók			
Kód	Max terhelhetőség [kg]	Osztás [kg]	CE-M Osztás [kg]
MCWHU10	10000	2	
MCWHU15	15000	2	
MCWHU25	25000	5	
MCWHU35	35000	10	
MCWHU10M 	10000		10
MCWHU15M 	15000		10

Opcionális rádió frekvenciás adat átvitel az MCWHU-hoz csatlakoztatható kijelzők	
Kód	Leírás
DFWPM	Rádió frekvencia portos súlyismétlő, DFW kijelzőhöz és MCW horog mérleghez. Tenyéryni, kompakt, könnyen használható és irányítható.
DFWPM10USB	Rádió frekvencia portos súlyismétlő, DFW kijelzőhöz és MCW horog mérleghez. Tenyéryni, kompakt, könnyen használható és irányítható. USB-vel a PC-hez való gyors csatlakoztatáshoz. Beépített memóriával.
DFW06XPCC	Többfunkciós mérlegműszer, 5 gombos, LCD 25mm magas kijelző háttérvilágítással, beépített akkumulátorral, IP65 védelem, RS232 RJ csatlakozó, beépített 110-240 Vac adapter.

Rendelhető opciók	
Kód	Leírás
RFITR	Rádió frekvenciás belsőegység csatlakoztatható a kijelzőhöz RS232 porton keresztül. Max. hatótávolság megfelelő körülmények között: 70m bel térben, 150m szabad térben. Max 50 konfigurálható csatorna (szükséges kombinálni másik rádió frekvenciás modemmel)
OBRF	868MHz rádió frekvenciás külső modul, kijelzőkhöz, súly ismétlőkhöz, IP65-ös ABS házban, 3 méter hosszú RS232 port csatlakozó kábellel, tápellátást a kijelzőről kapja. Max. hatótávolság megfelelő körülmények között: 70m bel térben, 150m szabad térben. Max 50 konfigurálható csatorna, könnyen programozható a PC-ről. (szükséges kombinálni másik rádió frekvenciás modemmel)
OBRFUSB	868MHz rádió frekvenciás modul USB bemenettel számítógépre csatlakoztatható, saját tápellátással, csatlakoztatható USB portok. Max. hatótávolság megfelelő körülmények között: 70m bel térben, 150m szabad térben. Max 50 konfigurálható csatorna, könnyen programozható a PC-ről. (szükséges kombinálni másik rádió frekvenciás modemmel)
OBRF232	868MHz rádió frekvenciás modul RS232 9-polusú bemenethez, számítógépre csatlakoztatható, RS232 port csatlakozó. Csatlakozó/táp kábellel. Max. hatótávolság megfelelő körülmények között: 70m bel térben, 150m szabad térben. Max 50 konfigurálható csatorna, könnyen programozható a PC-ről. (szükséges kombinálni másik rádió frekvenciás modemmel)
ALMEM	Alibi memória (belső memória) Idő/Dátum; max. 120.000 mérés tárolására.
TPRP	Termikus nyomtató rögzítő pannellel, >50mm/sec. nyomtatási sebesség, 203 dpi felbontás, 24/40 oszlop, 58 mm széles; 50 mm átmérőjű tekercs. 5 VDC-os tápellátás.
DFCLK	Valós idejű óra (Idő/Dátum)
WIFIT	Wi-Fi külsőegység wireless kommunikáció (egy access point szükséges hozzá) a vállalat számítógépeivel.
MCWHSB	Hő pajzs a magas hőmérséklet elleni védelemhez (a horog mérleg képes működni max. 80°C-os környezeti hőmérsékletig. A hő pajzs lassítja a hő (ami az infravörös sugárzásból származik) gyors terjedését, a pajzs kibővíti a horogmérleg működési hőmérsékletét. A hő pajzs alkalmassá teszi a darumérleget a gyors hő átadású forrásokkal való munkára, amelyeknek erős infravörös sugárzás kibocsátása van. Az hogy mennyi ideig bírja védeni a kijelzőt a hő forrástól, függ a sugár forrás típusától és a horog mérlegtől való távolságától.)
MCWHBK	Kiegészítő akkumulátorok MCWHU-hoz beleértve a pótakkumulátorokkal és a töltés vezérlővel.

Kiegészítők	
Kód	Leírás
GG15	Alsó forgó horog biztonsági zárral 15 t-ig
GG22	Alsó forgó horog biztonsági zárral 22 t-ig
GG30	Alsó forgó horog biztonsági zárral 30 t-ig
CA15	Csatlakoztató gyűrű 15 t-ig
CA30	Csatlakoztató gyűrű 30 t-ig
CA40	Csatlakoztató gyűrű 40 t-ig

Méreték [mm]

	Kód	A	B	C	D	H
	GG15	95	354	96	455	63
	GG22	121	432	120	565	80
	GG30	133	568	139	667	88
	CA15	174	110	200		
	CA30	270	180	340		
	CA40	292	190	350		