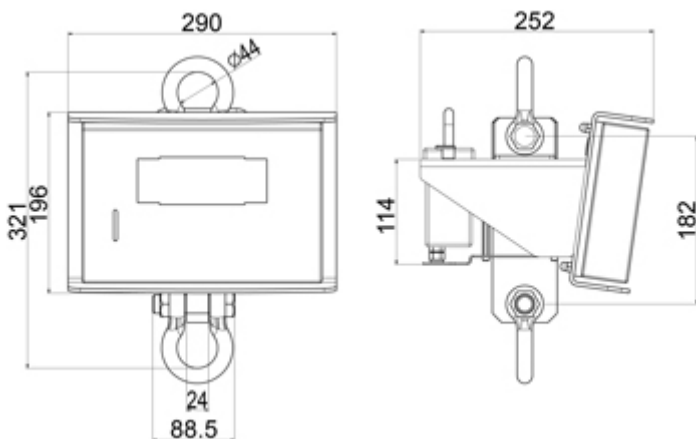


MCWX2GD ELEKTRONIKUS DARUMÉRLEG



MCWX2GD



MCWX2GD - méretek mm-ben.

Ipari horog mérleg veszélyes környezetbeni használatra kialakítva (Zóna: 1 és 21, 2 és 22), védelem megfelel: Ex II 2GD IIC T4 T197°C X. A teljes szerkezet rozsdamentes acélból, IP68-as védelemmel. Csökkentett függőleges méret az emelési magasság optimális kihasználására. Csatlakoztatható hozzá egy felső gyűrű és egy alsó horog.

FŐBB JELLEMZŐK

- 17 numerikus és funkció gombos vízálló billentyűzet.
- LCD kijelző 6 darab 25-mm magas nagy kontrasztú karakterrel és aktív funkciót jelző ikonokkal.
- Pontosság: +/- 0.1% F.S.
- Készítve extrém erős rozsdamentes acélból, IP68-as védelemmel.
- Tartozék alsó és felső sekli.
- Digitális beállítás és a kalibráció programozható közvetlenül a billentyűzettel egy minta súly használatával.
- Működési hőmérséklet: -10 /+40 °C.
- Állítható digitális szűrő, Anti vibráció és oszcilláció.
- Programozható automatikus kikapcsolás.
- Hermetikusan elzárt újratölthető akkumulátorok. 160 óra üzemidővel.
- 230Vac 50 Hz akkumulátor töltővel, biztonságos környezetben.

BILLENYŰZET FUNKCIÓK:

- Nullázás,
- Automata Tára,
- Beállítható Tára,
- Tára adatbázis (max 10)
- ID1 és ID2 10 karakteres kód,
- Választott funkció parancs,
- on/off kapcsoló

FUNKCIÓK:

- Szimpla kijelzés és/vagy nagy felbontású kijelzés x 10,
- Nettó/bruttó,
- lb/kg konvertálás,
- Súly összegzés (max 10 rögzített mérés).
- Formula mérés,
- Számlálás beírt ismert átlagos darab súllyal,
- Hold.

Elérhető változatok

| Kód | Max Terhelhetőség [kg] | Osztás [kg] | HR Osztás [kg] | CE-M Osztás [kg] |
|------------|------------------------|-------------|----------------|------------------|
| MCWX2GD600 | 600 | 0,2 | 0,1 | |
| MCWX2GD1T5 | 1500 | 0,5 | 0,2 | |
| MCWX2GD3T | 3000 | 1 | 0,5 | |

| | | | | |
|---|------|---|---|-----|
| MCWX2GD6T | 6000 | 2 | 1 | |
| MCWX2GD600M  | 600 | | | 0,2 |
| MCWX2GD1T5M  | 1500 | | | 0,5 |
| MCWX2GD3TM  | 3000 | | | 1 |
| MCWX2GD6TM  | 6000 | | | 2 |

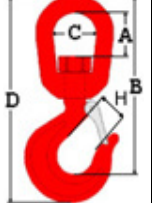
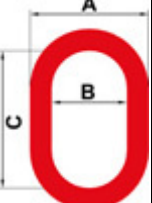
Vásárláskor rendelhető opciók

| Kód | Leírás |
|--------------|---|
| DFWBP76ATEXC | Újratölthető ATEX akkumulátor csomag, a kijelzőhöz, raklap mérleghez vagy horog mérleghez. 9,6 Vdc, 7600mAh. Megjegyzés: az akkumulátort csak biztonságos környezetben engedélyezett tölteni. Azon alkalmazásoknál, ahol a kijelző egy állványra vagy kocsira van felszerelve, ott szükséges a STFA konzol a telepítéshez. |

Kiegészítők

| Kód | Leírás |
|-------|---|
| GG1T5 | Alsó forgó horog biztonsági zárral 1,5 t. |
| GG7 | Alsó forgó horog biztonsági zárral 7 t |
| CA2 | Csatlakoztató gyűrű 2,5 t. |
| CA4 | Csatlakoztató gyűrű 4 t. |
| CA8 | Csatlakoztató gyűrű 8 t. |

MÉRETEK [MM]

| | Kód | A | B | C | D | H |
|---|-------|-----|-----|-----|-----|----|
|  | GG1T5 | 53 | 164 | 47 | 207 | 30 |
| | GG7 | 84 | 315 | 90 | 410 | 48 |
|  | CA2 | 86 | 60 | 110 | | |
| | CA4 | 111 | 75 | 135 | | |
| | CA8 | 152 | 100 | 180 | | |