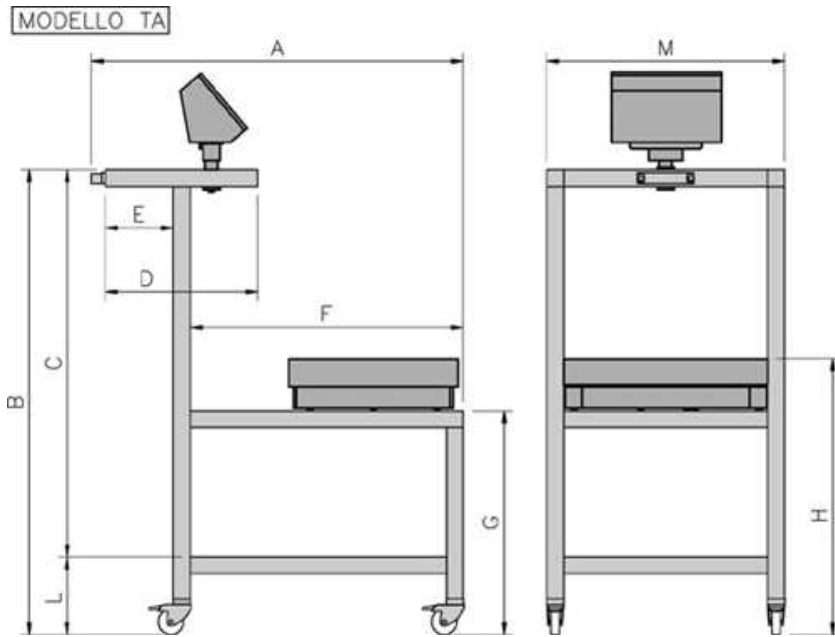


## MÉRŐLAP KIEGÉSZÍTŐK

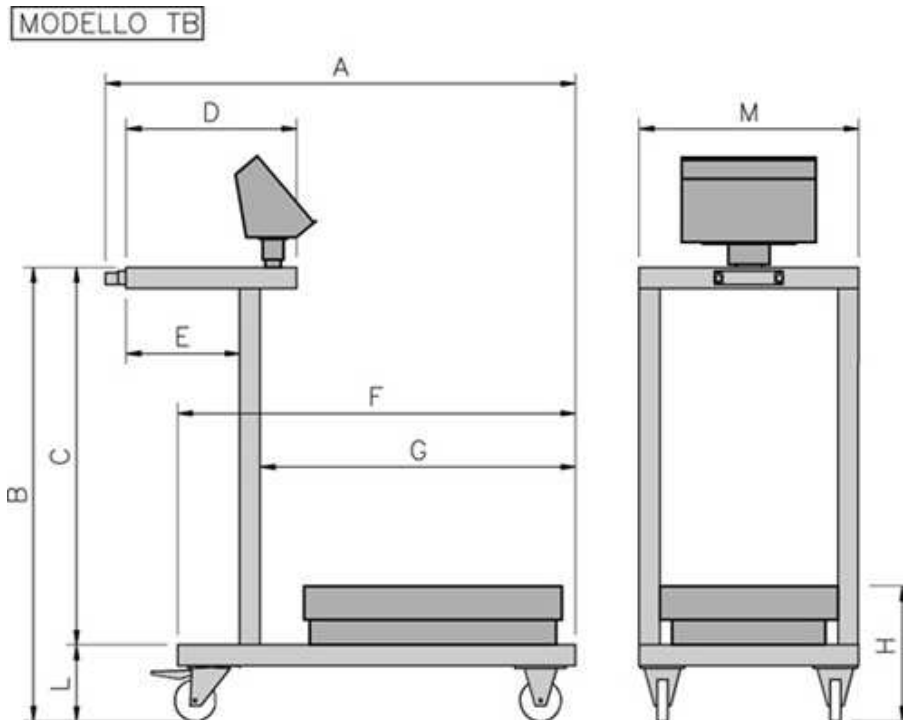
### Kiegészítők

Kód	Leírás
TB60	Alacsony kocsi mérleg szállítására 400x400 és 400x500 lapmérethez. A mérőlap tetejének magassága földtől mérve: 250 mm.
TB60EX	Alacsony kocsi mérleg szállítására 400x400 és 400x500 lapmérethez. A mérőlap tetejének magassága földtől mérve: 250 mm (atex Ex II 2GD IIB verzió).
TB60I	Rozsdamentes acél alacsony kocsi mérleg szállítására 400x400 és 400x500 lapmérethez. A mérőlap tetejének magassága földtől mérve: 250 mm.
TB60IEX	Rozsdamentes acél alacsony kocsi mérleg szállítására 400x400 és 400x500 lapmérethez. A mérőlap tetejének magassága földtől mérve: 250 mm (atex Ex II 2GD IIB verzió).
TB60B	Alacsony kocsi mérleg szállítására 500x 500 lapmérethez. A mérőlap tetejének magassága földtől mérve: 260 mm.
TB60BEX	Alacsony kocsi mérleg szállítására 500x 500 lapmérethez. A mérőlap tetejének magassága földtől mérve: 260 mm (atex Ex II 2GD IIB verzió).
TB60BI	Rozsdamentes acél alacsony kocsi mérleg szállítására 500x 500 lapmérethez. A mérőlap tetejének magassága földtől mérve: 260 mm.
TB60BIEX	Rozsdamentes acél alacsony kocsi mérleg szállítására 500x 500 lapmérethez. A mérőlap tetejének magassága földtől mérve: 260 mm (atex Ex II 2GD IIB verzió).
TB300	Alacsony kocsi mérleg szállítására 500x600 és 600x600 lapmérethez. A mérőlap tetejének magassága földtől mérve: 270 mm.
TB300EX	Alacsony kocsi mérleg szállítására 500x600 és 600x600 lapmérethez. A mérőlap tetejének magassága földtől mérve: 270 mm (atex Ex II 2GD IIB verzió).
TB300I	Rozsdamentes acél alacsony kocsi mérleg szállítására 500x600 és 600x600 lapmérethez. A mérőlap tetejének magassága földtől mérve: 270 mm.
TB300IEX	Rozsdamentes acél alacsony kocsi mérleg szállítására 500x600 és 600x600 lapmérethez. A mérőlap tetejének magassága földtől mérve: 270 mm (atex Ex II 2GD IIB verzió).
TA60	Magas kocsi mérleg szállítására 400x400 és 400x500 lapmérethez. A mérőlap tetejének magassága földtől mérve: 650 mm.
TA60EX	Magas kocsi mérleg szállítására 400x400 és 400x500 lapmérethez. A mérőlap tetejének magassága földtől mérve: 650 mm (atex Ex II 2GD IIB verzió).
TA60I	Rozsdamentes acél magas kocsi mérleg szállítására 400x400 és 400x500 lapmérethez. A mérőlap tetejének magassága földtől mérve: 650 mm.
TA60IEX	Rozsdamentes acél magas kocsi mérleg szállítására 400x400 és 400x500 lapmérethez. A mérőlap tetejének magassága földtől mérve: 650 mm (atex Ex II 2GD IIB verzió).
TA300	Magas kocsi mérleg szállítására 500x600 és 600x600 lapmérethez. A mérőlap tetejének magassága földtől mérve: 650 mm.
TA300EX	Magas kocsi mérleg szállítására 500x600 és 600x600 lapmérethez. A mérőlap tetejének magassága földtől mérve: 650 mm (atex Ex II 2GD IIB verzió).
TA300I	Rozsdamentes acél magas kocsi mérleg szállítására 500x600 és 600x600 lapmérethez. A mérőlap tetejének magassága földtől mérve: 650 mm.
TA300IEX	Rozsdamentes acél magas kocsi mérleg szállítására 500x600 és 600x600 lapmérethez. A mérőlap tetejének magassága földtől mérve: 650 mm (atex Ex II 2GD IIB verzió).
TPBEI	Rozsdamentes acél mérleg/címkéző tartó TA/TB kocsihoz.
RF50X65	Görgős egység galvanizált $\varnothing$ 32 mm szabadon forgó görgő és 75 mm magasság állítás, festett szerkezeten. Méretek 500x650 mm.
RF50X65I	Rozsdamentes acél görgős egység PVC $\varnothing$ 32 mm szabadon forgó görgő és 75 mm magasság állítás, rozsdamentes acél szerkezeten. Méretek 500x650 mm.



	A	B	C	D	E	F	G	H	L	M
TA60	880	1100	915	360	160	645	530	650	183	562
TA300	1030	1100	915	360	160	795	530	650	183	660

Méretetek mm-ben



	A	B	C	D	E	F	G	H	L	M
TB60	910	880	730	330	220	770	610	270	150	425
TB60B	910	880	730	330	220	770	610	270	150	565
TB300	990	880	730	330	220	842	690	270	150	670

Méretetek mm-ben