

PLK1KL SZÉRIA MÉRŐCELLA KIT HITELESÍTHETŐ LAPMÉRLEGEKHEZ

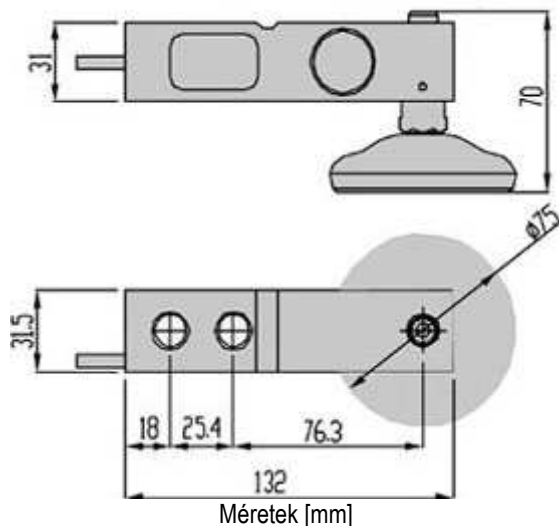


Különböző méretű és terhelhetőségű 4 cellás lapmérlegek készítéséhez, bármilyen kijelzőhöz csatlakoztatható.

A szett tartalma: 4 db SBK-1KL IP68-as hitelesíthető rozsdamentes acél cella, állítható rozsdamentes acél tartó lábak, egy ABS IP 67 kötöző doboz 5 bemenettel, belső panelal és kiegyenlítővel.

FŐBB JELLEMZŐK:

- C 3 Pontossági osztály
- Rozsdamentes acél szerkezet lézer hegesztéssel
- IP68-as védelem
- 500 kg-tól 2000 kg-ig (cellánként)
- IP67-es kötöző doboz jel kiegyenlítővel
- 4 rozsdamentes acél láb
- Kérésre OIML tanúsítvány
- Kérésre vizsgálati tanúsítvány



MÉRŐCELLA TECHNIKAI JELLEMZŐI:

- Legkisebb hitelesítési osztásérték: $V_{min} = E_{Max} / 10.000$
- Mérőcella legnagyobb osztátszáma $n_{LC} = 3000$
- Hiba: 0,017% a skálavégben (F.S.)
- Érzékenység: $2mV/V \pm 0.1\%$
- A hőmérséklet nullára gyakorolt hatása: $0,0014\% / ^\circ C$
- A hőmérséklet hatása a skálára végre: $0,0014\% / ^\circ C$
- Termikus kompenzáció: $-10^\circ C / +40^\circ C$
- Működési hőmérséklet: $-20^\circ C / +60^\circ C$
- Kúszási hiba 30 perc után: 0,024% F.S.
- Max tápfeszültség: 15 VDC
- Bemeneti ellenállás: $1100 \pm 50 \text{ Ohm}$
- Kimeneti ellenállás: $1000 \pm 10 \text{ Ohm}$
- Szigetelési ellenállás: $>5000 \text{ MOhm}$
- Megengedett túlterhelés: 150% F.S.
- Törési terhelés: $>200\% \text{ F.S.}$
- 6 pólusú szigetelt kábel, hossza 5m, átmérője 5 mm

SBK-1KL CELLA KÁBELEK	
Szín	Funkció
--	ÁRNYÉKOLÁS
SÁRGA	JEL +
SZÜRKE	REFERENCIA +
BARNA	BETÁP +
FEHÉR	JEL -
ZÖLD	BETÁP -
RÓZSASZÍN	REFERENCIA -

RENDELÉSKOR KÉRHETŐ EXTRÁK:

- OIML R60 tanúsítvány (felár nélkül)
- WELMEC modul a rendszer hitelesítéséről (felárral)
- ATEX tanúsítvány (felárral)

Elérhető modellek

Kód	Csomag tartalma
PLK1KL405C3	4 db SBK-1KL 500 kg mérőcella + 4 db láb + 1 db kötöző, arányosító doboz
PLK1KL410C3	4 db SBK-1KL 1000 kg mérőcella + 4 db láb + 1 db kötöző, arányosító doboz
PLK1KL420C3	4 db SBK-1KL 2000 kg mérőcella + 4 db láb + 1 db kötöző, arányosító doboz

Kiegészítők

Kód	Leírás
DCATEXMB4A	Az egész Ex II 2GD IIC T6 T125°C rendszerre vonatkozó ATEX minősítésről szóló nyilatkozat, az erre vonatkozó címkével, a nem ATEX súly kijelzőhöz való csatlakoztatás hoz MB4 zener korlátozót kell alkalmazni. A csatlakoztatott mérőcelláknak ATEX minősítéssel kell rendelkezniük.

- CCATEX ATEX minősítés minden egyes mérőcellára a következő kategóriákra:
II 1G EExia IIC T6 (Ta -20÷+40°C) TX (Ta -20÷+65°C)
II 1D tD A20 TX°C (Ta -20÷+40°C) TX°C (Ta -20÷+65°C).
- LCCB5C Ármékolt 6 pólusú kábel, 50 cm hosszú, a kijelzőhöz való csatlakoztatáshoz, AMP anya csatlakozóval és 7 pólusú pap csatlakozóval + 5m-es hosszabbító 7 pólusú anya csatlakozóval.
- LCCB10C Ármékolt 6 pólusú kábel, 50cm hosszú, a kijelzőhöz való csatlakoztatáshoz, AMP anya csatlakozóval és 7 pólusú pap csatlakozóval + 10m-es hosszabbító 7 pólusú anya csatlakozóval.