

RCB SZÉRIA KÉTSZERESEN NYÍRÓCELLÁK



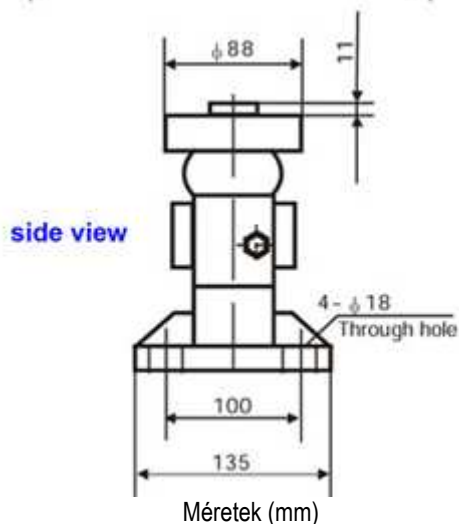
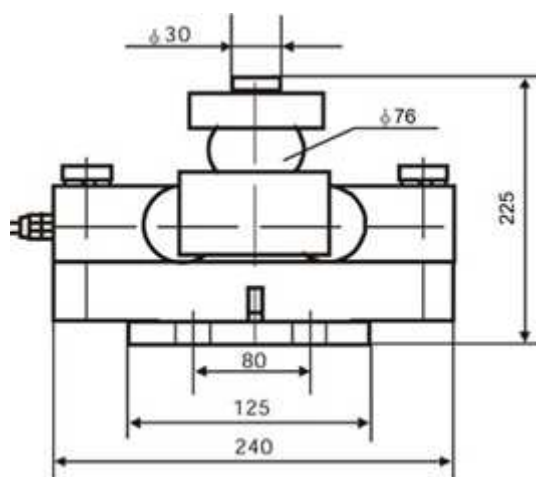
Kétszeresen nyíró cella, Rendkívül javasolt hídmérlegekhez, Adagoló rendszerekhez, tartályokhoz, silókhoz stb., oscilláló gömb tartóval és toldóval. CE-M hitelesíthető.

FŐBB JELLEMZŐK:

- C 3 Pontossági osztály
- Nikkelezett acél szerkezet Lézerhegesztéssel.
- Nagy pontosság és linearitás még a nem merőleges terhelésnél is
- Optimalizálva párhuzamos kötéshez.
- IP68-es védelem
- MAX terhelés 25000kg
- Árnyékolt összekötőkábel teflonból

TECHNIKAI JELLEMZŐK:

- Legkisebb hitelesítési osztásérték: $V_{min} = E_{Max} / 10.000$
- Mérőcella legnagyobb osztásszáma: $n_{LC}=3000$ (C3)
- Érzékenység: $2mV/V \pm 0,2\%$
- A hőmérséklet hatása a skálára végre: $\pm 0,0014\% FS/^{\circ}C$
- A hőmérséklet nullára gyakorolt hatása: $\pm 0,0017\% FS/^{\circ}C$
- Termikus kompenzáció: $-10^{\circ}C / +40^{\circ}C$
- Működési hőmérséklet: $-35^{\circ}C / +65^{\circ}C$
- Névértéki terhelés kúszása 30 perc után: $0,02\% F.S.$
- Tápfeszültség: 5-től 18 VDC-ig
- Bemeneti ellenállás: $700 \pm 7 \text{ Ohm}$
- Kimeneti ellenállás: $700 \pm 7 \text{ Ohm}$
- Nullára egyenlítés: $\pm 1,5\% F.S.$
- Szigetelési ellenállás $> 5000 \text{ MOhm}$
- Megengedett túlterhelés $> 150\% F.S.$
- Törési terhelés $> 300\% F.S.$
- 4 pólusú szigetelt kábel, hossza 12m



Cella kábelezés	
Szín	Funkció
--	Védelem
Zöld	Jel +
Vörös	Betáp +
Fehér	Jel -
Fekete	Betáp -

Létező verziók

Kód
RSB25C3

Maximális Terhelhetőség [kg]
25000