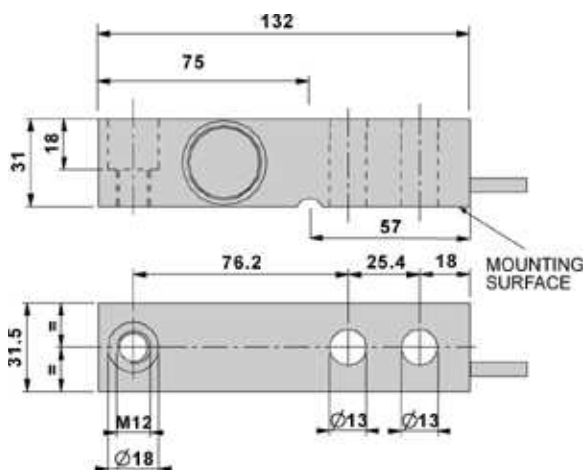


SBK SZÉRIA IP 68 INOX NYÍRÓCELLÁK



Méreték (mm)

| Cella kábelezés | |
|-----------------|--------------|
| Szín | Funkció |
| -- | Védelem |
| Sárga | Jel + |
| Szürke | Referencia + |
| Barna | Betáp + |
| Fehér | Jel - |
| Zöld | Betáp - |
| Rózsaszín | Referencia - |

Nyíró rúd rozsdamentes acél mérőcella, alkalmas pl. 4 cellás CE-M hitelesített mérleg gyártására vagy tartályok, tölcsek mérésére a hozzávaló kiegészítőkkel.

FŐBB JELLEMZŐK:

- C 3 Pontossági osztály
- 17 -4 PH INOX acél szerkezet
- IP68-as védelem
- 300 kg-tól 2000 kg-ig
- Árnyékolt összekötőkábel





TECHNIKAI JELLEMZŐK:

- Legkisebb hitelesítési osztás érték: $V_{min} = E_{Max} / 10.000$
- Mérőcella legnagyobb osztátszáma: $n_{LC} = 3000$
- Hiba: 0,017% a skálavégben (F.S.)
- Érzékenység: 2mV/V +/- 0.1%
- A hőmérséklet nullára gyakorolt hatása: 0,0014% /°C
- A hőmérséklet hatása a skálára végre: 0,0014% /°C
- Termikus kompenzáció: -10°C /+40°C
- Működési hőmérséklet: -20°C /+60°C
- Kúszási hiba 30 perc után: 0,024% F.S.
- Max tápfeszültség: 15 VDC
- Bemeneti ellenállás: 385 ± 20 Ohm
- Kimeneti ellenállás: 350 ± 5 Ohm
- Szigetelési ellenállás > 5000 MOhm
- Megengedett túlterhelés: 150% F.S.
- Törési terhelés > 200% F.S.
- 6 pólusú szigetelt kábel, hossza 5m, átmérője 5 mm

LEHETSÉGES EXTRÁK:

- OIML R60 tanúsítvány (pótdíj nélkül)
- II 1GD ATEX minősítés minden egyes mérő cellára
- Nyilatkozat a rendszer ATEX minősítéséről

Elérhető verziók

| Kód | Maximális Terhelhetőség [kg] |
|---|------------------------------|
| SBK300  | 300 |
| SBK500  | 500 |
| SBK1000  | 1000 |
| SBK2000  | 2000 |

Kiegészítők

| Kód | Leírás |
|------|--|
| KSB2 | Rozsdamentes acél cella kiegészítő szett Nyíró rúd mérőcellákhoz 250 kg-tól 2000 kg-ig |

RENDELÉSKOR KÉRHETŐ OPCIÓK

| Kód | Leírás |
|-----------|---|
| CCATEX | ATEX minősítés minden egyes mérőcellára a következő kategóriákra: II 1G EExia IIC T6 (Ta -20÷+40°C) TX (Ta -20÷+65°C) II 1D tD A20 TX°C (Ta -20÷+40°C) TX°C (Ta -20÷+65°C). |
| DCATEXMB4 | Az egész Ex II 2GD IIC T6 T125°C rendszerre vonatkozó ATEX minősítésről szóló nyilatkozat, az erre vonatkozó címkével, a nem ATEX súly kijelzőhöz való csatlakoztatás hoz MB4 zener korlátozót kell alkalmazni. |