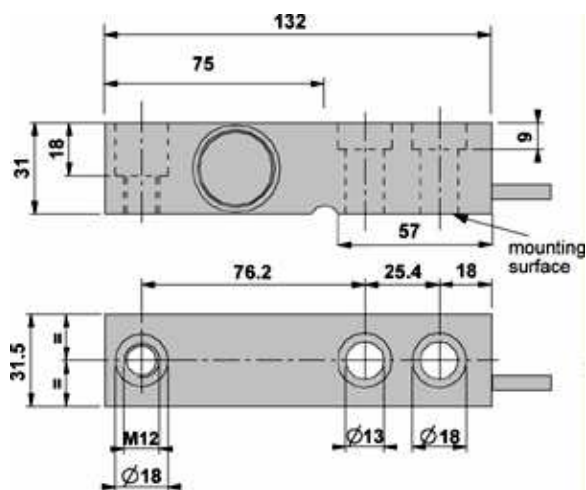


SBK-1KL SZÉRIA IP 68 INOX NYÍRÓCELLÁK



Méreték (mm)

Cella kábelezés	
Szín	Funkció
--	Védelem
Sárga	Jel +
Szürke	Referencia +
Barna	Betáp +
Fehér	Jel -
Zöld	Betáp -
Rózsaszín	Referencia -

Nyíró rúd INOX acél mérőcella, alkalmas pl. 4 cellás CE-M hitelesített mérleg gyártására vagy tartályok, tölcsek mérésére a hozzávaló kiegészítőkkal.

FŐBB JELLEMZŐK:

- C 3 Pontossági osztály
- 17 -4 PH INOX acél szerkezet
- IP68-as védelem
- 500 kg-tól 2000 kg-ig
- Árnyékolt összekötőkábel




TECHNIKAI JELLEMZŐK:

- Legkisebb hitelesítési osztásérték: $V_{min} = E_{Max} / 10.000$
- Mérőcella legnagyobb osztásszáma: $n_{LC} = 3000$
- Hiba: 0,017% a skálavégben (F.S.)
- Érzékenység: 2mV/V +/- 0.1%
- A hőmérséklet nullára gyakorolt hatása: 0,0014% /°C
- A hőmérséklet hatása a skálára végre: 0,0014% /°C
- Termikus kompenzáció: -10°C /+40°C
- Működési hőmérséklet: -20°C /+60°C
- Kúszási hiba 30 perc után: 0,024% F.S.
- Max tápfeszültség: 15 VDC
- **Bemeneti ellenállás: 1100 ± 50 Ohm**
- **Kimeneti ellenállás: 1000 ± 10 Ohm**
- Szigetelési ellenállás > 5000 MOhm
- Megengedett túlterhelés: 150% F.S.
- Törési terhelés > 200% F.S.
- 6 pólusú szigetelt kábel, hossza 5m, átmérője 5 mm

LEHETSÉGES EXTRÁK:

- OIML R60 tanúsítvány (pótdíj nélkül)
- II 1GD ATEX minősítés minden egyes mérő cellára
- Nyilatkozat a rendszer ATEX minősítéséről

Létező verziók

Kód	Maximális Terhelhetőség [kg]
SBK500-1KL 	500
SBK1000-1KL 	1000
SBK2000-1KL 	2000

Kiegészítők

Kód	Leírás
KSB2	Inox acél cella kiegészítő szett Shear Beam mérőcellákhoz 250 kg-tól 2000 kg-ig

Rendeléskor kérhető opciók

Kód	Leírás
CCATEX	ATEX minősítés minden egyes mérőcellára a következő kategóriákra: II 1G EExia IIC T6 (Ta -20÷+40°C) TX (Ta -20÷+65°C) II 1D tD A20 TX°C (Ta -20÷+40°C) TX°C (Ta -20÷+65°C).

PENTA Gruppo Kkt.
4031 Debrecen, Tózsér u. 8.

Tel.: 52/535-504, Fax: 52/535-503
www.pentagruppero.hu, pentagruppero@gmail.com

DCATEXMB4 Az egész Ex II 2GD IIC T6 T125°C rendszerre vonatkozó ATEX minősítésről szóló nyilatkozat, az erre vonatkozó címkével, a nem ATEX súly kijelzőhöz való csatlakoztatás hoz MB4 zener korlátozót kell alkalmazni.