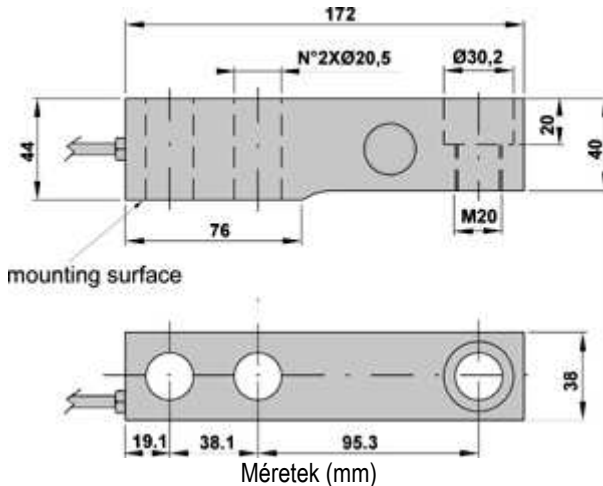


## SBK 5000-1KL SZÉRIA IP 68 INOX NYÍRÓCELLÁK



Cella kábelezés	
Szín	Funkció
--	Védelem
Fehér	Jel +
Sárga	Referencia +
Zöld	Betáp +
Vörös	Jel -
Fekete	Betáp -
Kék	Referencia -

Nyíró rúd rozsdamentes acél mérőcella, alkalmas pl. 4 cellás CE-M hitelesített mérleg gyártására vagy tartályok, tölcsek mérésére a hozzávaló kiegészítőkkel.

### FŐBB JELLEMZŐK:

- C 3 Pontossági osztály
- 17 -4 PH INOX acél szerkezet
- IP68-as védelem
- Max. 5000 kg-ig
- Árnyékolt összekötőkábel

### TECHNIKAI JELLEMZŐK:

- Legkisebb hitelesítési osztásérték:  $V_{min} = E_{Max} / 20.000$
- Mérőcella legnagyobb osztásszáma:  $n_{LC} = 3000$
- Hiba: 0,023% a skálavégen (F.S.)
- Érzékenység:  $2mV/V \pm 0.02$
- A hőmérséklet nullára gyakorolt hatása: 0,0117% /°C
- A hőmérséklet hatása a skálára végre: 0,0088% /°C
- Termikus kompenzáció: -10°C /+40°C
- Működési hőmérséklet: -40°C /+80°C
- Készítési hiba 30 perc után: 0,025% F.S.
- Max tápfeszültség: 15 VDC
- **Bemeneti ellenállás:  $1000 \pm 50 \text{ Ohm}$**
- **Kimeneti ellenállás:  $1000 \pm 10 \text{ Ohm}$**
- Szigetelési ellenállás > 5000 MOhm
- Megengedett túlterhelés: 150% F.S.
- Törési terhelés > 300% F.S.
- 6 pólusú szigetelt kábel, hossza 6m, átmérője 5 mm

### LEHETSÉGES EXTRÁK:

- OIML R60 tanúsítvány (pótdíj nélkül)
- II 1GD ATEX minősítés minden egyes mérő cellára
- Nyilatkozat a rendszer ATEX minősítéséről

### Elérhető verziók

Kód	Maximális Terhelhetőség [kg]
SBK5000-1KL	5000

### Kiegészítők

Kód	Leírás
KSB5	Inox acél cella kiegészítő szett Shear Beam mérőcellákhoz 2500 kg-tól 5000 kg-ig
KDSB25R	Rugalmas acél toldás / Felső lapra helyezhető gumi (max 20 t)

### RENDELÉSKOR KÉRHETŐ OPCIÓK

Kód	Leírás
CCATEX	ATEX minősítés minden egyes mérőcellára a következő kategóriákra: II 1G EExia IIC T6 (Ta -20÷+40°C) TX (Ta -20÷+65°C) II 1D tD A20 TX°C (Ta -20÷+40°C) TX°C (Ta -20÷+65°C).
DCATEXMB4	Az egész Ex II 2GD IIC T6 T125°C rendszerre vonatkozó ATEX minősítésről szóló nyilatkozat, az erre vonatkozó címkével, a nem ATEX súly kijelzőhöz való csatlakoztatás hoz MB4 zener korlátozót kell alkalmazni.