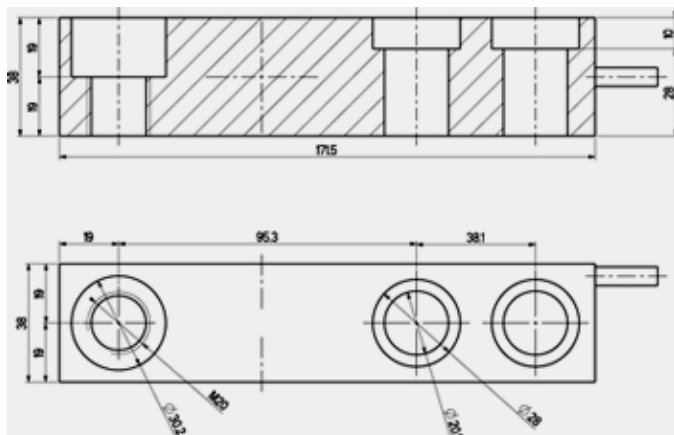


## SBX-1K SZÉRIA INOX NYÍRÓCELLÁK 3 000 KG-TÓL 5 000 KG-IG



Méreték (mm)

Cella kábelezés	
Szín	Funkció
--	Árnyékolás
Sárga	Jel +
Szürke	Referencia +
Barna	Táp +
Fehér	Jel -
Zöld	Táp -
Rózsaszín	Referencia -

Nyíró rúd rozsdamentes acél mérőcella, 3 000kg-tól 5 000kg terhelhetőségig, IP68-as védelemmel. Alkalmas pl. 4 cellás CE-M hitelesített mérleg gyártására vagy tartályok, tölcsek mérésére a hozzávaló kiegészítőkkel.

### FŐBB JELLEMZŐK:

- 17 -4 PH INOX acél szerkezet
- IP68-as védelem
- 3 000 kg-tól 5 000 kg-ig
- Árnyékolt összekötőkábel
- Kérhető vizsgálati tanúsítvány

### TECHNIKAI JELLEMZŐK:

- Legkisebb hitelesítési osztásérték:  $V_{min} = E_{Max} / 10.000$
- Mérőcella legnagyobb osztásszáma:  $n_{LC} = 3000$
- Kombinált hiba: a skálavég 0,017%-a
- Érzékenység:  $2mV/V \pm 0.5\%$
- A hőmérséklet nullára gyakorolt hatása:  $0,002\% / ^\circ C$
- A hőmérséklet hatása a skálára végre:  $0,002\% / ^\circ C$
- Termikus kompenzáció:  $-10^\circ C / +50^\circ C$
- Működési hőmérséklet:  $-20^\circ C / +60^\circ C$
- Kúszási hiba 30 perc után:  $0,02\% F.S.$
- Max tápfeszültség: 15 VDC
- Bemeneti ellenállás:  $1100 \pm 20 \text{ Ohm}$
- Kimeneti ellenállás:  $1000 \pm 20 \text{ Ohm}$
- Szigetelési ellenállás  $> 5000 \text{ MOhm}$
- névleges túlterhelés:  $150\% F.S.$
- Maximális túlterhelhetőség:  $300\% F.S.$
- 6 pólusú szigetelt kábel, hossza 3m, átmérője 5 mm

### LEHETSÉGES EXTRÁK:

- II 1GD ATEX minősítés minden egyes mérő cellára
- Nyilatkozat a rendszer ATEX minősítéséről

### Elérhető verziók

Kód	Maximális Terhelhetőség [kg]
SBX3000-1K	3 000
SBX5000-1K	5 000

### Kiegészítők

Kód	Leírás
KSB5	Rozsdamentes acél cella kiegészítő szett nyíró rúd mérőcellákhoz 2500 kg-tól 5000 kg-ig

### RENDELÉSKOR KÉRHETŐ OPCIÓK

Kód	Leírás
CCATEX	ATEX minősítés minden egyes mérőcellára a következő kategóriákra: II 1G EExia IIC T6 (Ta -20÷+40°C) TX (Ta -20÷+65°C) II 1D tD A20 TX°C (Ta -20÷+40°C) TX°C (Ta -20÷+65°C).
DCATEXMB4	Az egész Ex II 2GD IIC T6 T125°C rendszerre vonatkozó ATEX minősítésről szóló nyilatkozat, az erre vonatkozó címkével, a nem ATEX súly kijelzőhöz való csatlakoztatás hoz MB4 zener korlátozót kell alkalmazni.