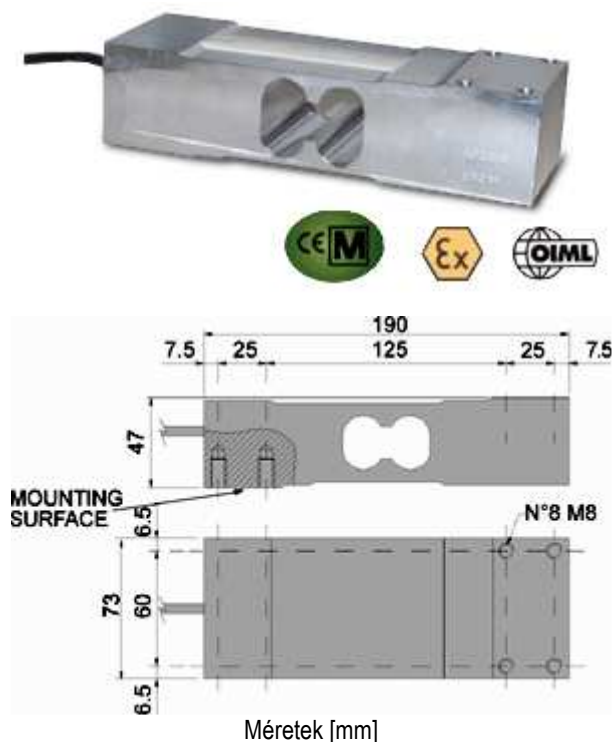


SPBC SZÉRIA SINGLE POINT MÉRŐCELLÁK



Cella kábelezése	
Szín	Funkció
--	ÁRNYÉKOLÁS
SÁRGA	JEL +
SZÜRKE	REFERENCIA +
BARNA	BETÁP +
FEHÉR	JEL -
ZÖLD	BETÁP -
RÓZSASZÍN	REFERENCIA -

Rozsdamentes acél mérőcella nem központi terhelésű mérlegek, használható pl. egycellás CE-M hitelesített mérlegek gyártására maximum 700x700 mm mérőlappal

FŐBB JELLEMZŐK:

- C3 PONTOSSÁGI OSZTÁLY
- NEM KÖZÉPPONTOS TERHELÉSHEZ
- ALUMÍNIUM ÖTVÖZET
- IP65-ÖS VÉDELEM
- 100 kg-tól 630 kg-ig
- MAX 700 X 700 MM-ES MÉRŐLAPOKHOZ
- ÁRNYÉKOLT ÖSSZEKÖTŐ KÁBEL
- OIML HITELESÍTÉS LEHETSÉGES
- VIZSGÁLATI TANUSÍTVÁNY LEHETSÉGES


TECHNIKAI JELLEMZŐK:

- Legkisebb hitelesítési osztásérték: $V_{min} = E_{Max} / 10.000$
- Mérőcella legnagyobb osztátszáma: $n_{LC} = 3000$
- Érzékenység: $2mV/V \pm 10\%$
- Kombinált hiba: 0,017% (F.S.)
- Hőmérséklet hatása a nullára: 0,0028% /°C
- Hőmérséklet hatása a teljes skálára: 0,0014% /°C
- Hőmérsékleti kompenzáció: -10°C/+40°C
- Működési hőmérséklet: -20°C/+60°C
- Kúszási hiba 30 perc után: 0,025% F.S.
- Maximális tápfeszültség: 15 VDC
- Bemeneti ellenállás: $410 \pm 10 \text{ Ohm}$
- Kimeneti ellenállás: $350 \pm 5 \text{ Ohm}$
- Nullára egyenlítés: +/-10% F.S.
- Szigetelési ellenállás: >1000 MOhm
- Megengedett túlterhelés: 150% F.S.
- Törési terhelés: >200% F.S.
- Névleges elhajlás: < 1mm
- SPBC 6-pólusú árnyékolt kábel, hossza 3 m, 5 mm átmérőjű

LEHETSÉGES EXTRÁK

- OIML R60 tanúsítvány (pótdíj nélkül)
- II 1GD ATEX tanúsítvány minden egyes mérőcellának
- Nyilatkozat a rendszer ATEX minősítéséről

Elérhető verziók

Kód	Maximális terhelhetőség [kg]	Mérőlap [mm]
SPBC100 	100	700x700
SPBC200 	200	700x700
SPBC300 	300	700x700
SPBC500 	500	700x700
SPBC630 	630	700x700

Tanúsítványok

Kód	Leírás
DCATEXMB4	Az egész Ex II 2GD IIC T6 T125°C rendszerre vonatkozó ATEX minősítésről szóló nyilatkozat, az erre vonatkozó címkével, a nem ATEX súly kijelzőhöz való csatlakoztatás hoz MB4 zener korlátozót kell alkalmazni.
CCATEX	ATEX minősítés minden egyes mérőcellára a következő kategóriákra: II 1G EExia IIC T6 (Ta -20÷+40°C) TX (Ta -20÷+65°C) II 1D tD A20 TX°C (Ta -20÷+40°C) TX°C (Ta -20÷+65°C)