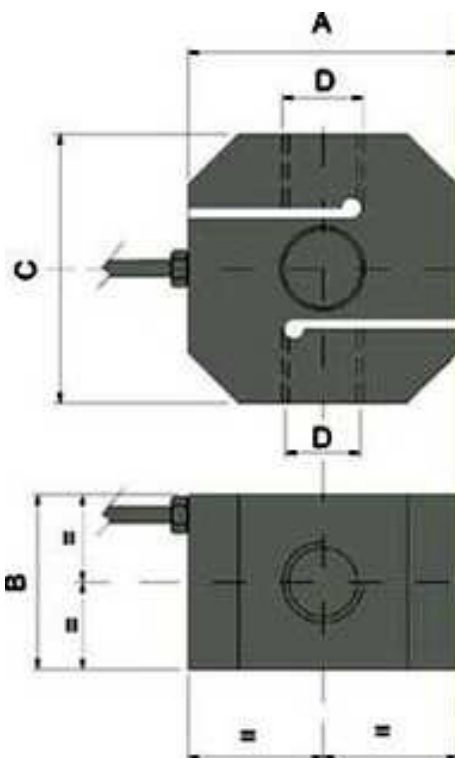


## STFC SZÉRIA HÚZÓ MÉRŐCELLA



Méret	Terhelés		
	2000 kg	5000 kg	10000 kg
A	80	80	80
B	42	42	52
C	80	80	80

CE-M hitelesíthető húzónyomó mérőcellák, függő tartályok, tölcsek, stb. mérésére.

### FŐBB JELLEMZŐK:

- C 3 Pontossági osztály
- Nikkelezett acél szerkezet - IP67-es védelem
- 2000 kg-tól 10000 kg-ig
- Árnyékolt összekötőkábel

### TECHNIKAI JELLEMZŐK:

- Legkisebb hitelesítési osztásérték:  $V_{min} = E_{Max} / 10.000$
- Mérőcella legnagyobb osztásszáma:  $n_{LC} = 3000$
- Hiba: 0,2% (F.S.)
- Érzékenység:  $2mV/V \pm 10\%$
- A hőmérséklet nullára gyakorolt hatása:  $0,0013\%/^{\circ}C$
- A hőmérséklet hatása a skálára végre:  $0,0014\%/^{\circ}C$
- Termikus kompenzáció:  $-10^{\circ}C/+40^{\circ}C$
- Működési hőmérséklet:  $-20^{\circ}C/+60^{\circ}C$
- Kúszási hiba 4 óra után: 0,03% F.S.
- Max tápfeszültség: 10 VDC
- Bemeneti ellenállás: 1000 Ohm
- Kimeneti ellenállás: 1000 Ohm
- Nullára egyenlítés:  $\pm 1\%$  F.S.
- Szigetelési ellenállás  $> 5000$  MOhm
- Megengedett túlterhelés: 130% F.S.
- Törési terhelés  $> 300\%$  F.S.
- 4 pólusú árnyékolt kábel, hossza 5m, átmérője 5 mm

### LEHETSÉGES EXTRÁK

- II 1GD ATEX tanúsítvány minden egyes mérőcellának
- Nyilatkozat a rendszer ATEX minősítéséről

Cella kábelezés	
Szín	Funkció
--	Árnyékolás
Zöld	Jel +
Vörös	Betáp +
Fehér	Jel -
Fekete	Betáp -

### Elérhető verziók

Kód	Maximális Terhelhetőség [kg]
STFC2000	2000
STFC5000	5000
STFC10000	10000

### Kiegészítők

Kód	Leírás
-----	--------

KST3	Kiegészítő szett húzónyomó cellákhoz 2000 kg
------	--

KST4	Kiegészítő szett húzónyomó cellákhoz 5000-tól 10000 kg-ig (10000 kg terheléssel K=3 védelmi szint)
------	--

### Tanúsítványok

Kód	Leírás
-----	--------

DCATEXMB4	Az egész Ex II 2GD IIC T6 T125°C rendszerre vonatkozó ATEX minősítésről szóló nyilatkozat, az erre vonatkozó címkével, a nem ATEX súly kijelzőhöz való csatlakoztatás hoz MB4 zener korlátozót kell alkalmazni.
-----------	---

CCATEX	ATEX minősítés minden egyes mérőcellára a következő kategóriákra:
--------	---

II 1G EExia IIC T6 (Ta -20÷+40°C) TX (Ta -20÷+65°C)

II 1D tD A20 TX°C (Ta -20÷+40°C) TX°C (Ta -20÷+65°C)