

## Tejhűtőtartály mérleg

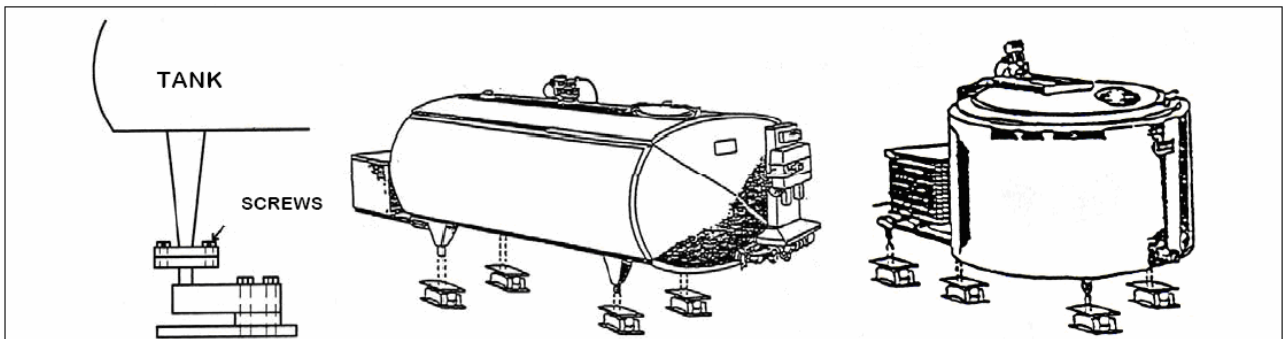
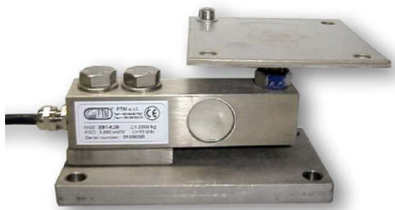


A tejhűtő mérleg úgy lett kifejlesztve, hogy akár literben akár kg-ban is tudja mutatni a tartályban lévő tej mennyiségét, pontosan és megbízhatóan, így mindig ismerjük a termelt tej mennyiségét.

A GL 200 központi egység grafikus kijelzővel van szerelve mely jól látható, hála a nagy számoknak és az erős megvilágításnak. Könnyen értelmezhető ikonok jelzik a gombok funkcióit. Mérhető vele rész súly vagy teljes súly. 100 mérés érték tárolására alkalmas. Csatlakoztatható hozzá nyomtató így a mért adatok nyomtathatóak.

A tejhűtő mérőrendszere, kérhető hitelesítve is.

Rozsdamentes acél mérőcella a tartósságért, a strapabírásért és a pontos mérésért!



# PENTA Gruppo Kkt.

4031. Debrecen, Tózsér u. 8.  
Tel: +36 52/535-504, Fax: +36 52/535-503  
E-mail: pentagruppero@gmail.com  
Web: www.pentagruppero.hu



## GL 200 KIJELZŐ TEJHŰTŐTARTÁLY MÉRLEGEKHEZ



A tejhűtőtartály mérleghez kifejlesztett kijelző, literben vagy kg-ban tudja mutatni a tartályban lévő tej mennyiségét, pontosan és megbízhatóan, így mindig ismerjük a termelt tej mennyiségét. A GL 200 központi egység grafikus kijelzővel van szerelve mely jól látható, hála a nagy számoknak és az erős megvilágításnak. Könnyen értelmezhető ikonok jelzik a gombok funkcióit. Mérhető vele rész súly vagy teljes súly. 100 mérés érték tárolására alkalmas. Csatlakoztatható hozzá nyomtató így a mért adatok nyomtathatóak.

### FŐBB JELLEMZŐK:

Rész súly  
Teljes súly  
Konvertálás: Kilogramm / liter  
Maximum 100 mért érték tárolása  
4 nyelvű  
Csatlakoztatható hozzá nyomtató

### TECHNIKAI JELLEMZŐK:

Nagyérzékenyséű membrán billentyűzet  
Alumínium öntvény ház  
IP65-ös védelem  
Méretek: 230 x 180 x 65 mm  
Kijelző: grafikus, 240 x 128 pixel  
Memória: Eeprom  
Belső óra, dátummal idővel  
Programozható osztás [kg]: 1 – 2 – 3 – 5 – 10  
Működési Hőmérséklet: -20 ~ +70 °C  
Maximális páratartalom: 95%  
Tápfeszültség: 11 ~ 28 Vdc  
Teljesítmény felvétel: 5 VA  
Párhuzamosan csatlakoztatható cellák száma: Max 12 (350 Ohm)  
Mérőcellák tápellátása: 5 Vcc  
Megjelenítési tartomány: +99999 ~ -9999  
Bemeneti jel érzékelési tartomány:  $\pm 2\text{mV} \sim \pm 20\text{mV}$   
Konvertálási sebesség: 10/másodperc  
Kimenetek: 1 db RS232 port, (+1 opcionális)

### CSATLAKOZTATHATÓ ESZKÖZÖK:



1. GL 200
2. P150 nyomtató
3. Ismétlő kijelző AV20/5
4. Ismétlő kijelző MV6
5. Inverter
6. Tápegység

### TELJES ÉS RÉSZ SÚLY FUNKCIÓ:

Lehetséges megtekinteni a teljes súlyt, amit a mérőcellák ténylegesen mérnek. És lehetséges megtekinteni a rész súlyt, ami lehet negatív vagy pozitív súly.

# PENTA Gruppo Kkt.

4031. Debrecen, Tózsér u. 8.  
Tel: +36 52/535-504, Fax: +36 52/535-503  
E-mail: pentagruppo@gmail.com  
Web: www.pentagruppo.hu



## KIÜRÍTÉSI FUNKCIÓ:

A súlykijelző megméri a kezdeti súlyt és megjeleníti azt. A súly el kezd csökkenni, amikor a kiürítési művelet történik. Amikor a kiürítési művelet befejeződik, a mérleg megméri a végső súlyt és megjeleníti azt. A kiürítés pontos idejét memorizálja. A súlykijelző képes memorizálni az utolsó 100 végrehajtott kiürítést.

## BEÁLLÍTÁSOK:

Beállítható a kilogramm és liter közötti konvertálási együttható és a kívánt mértékegység.

