

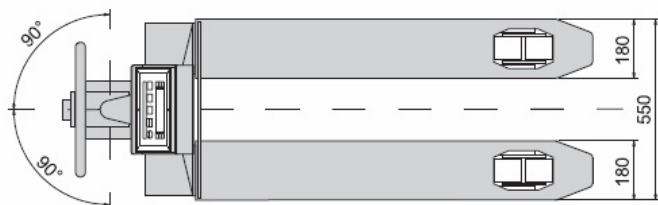
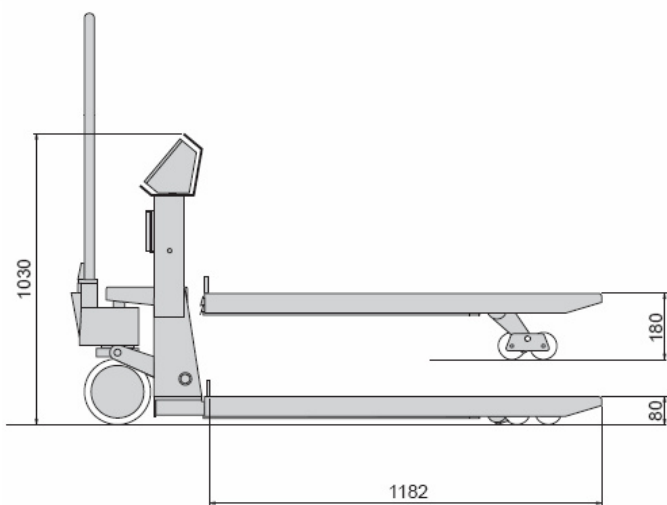
TPWI "PROFESSIONAL" SZÉRIA MÉRLEGES RAKLAPEMELŐ



Rozsdamentes acél raklapmozgató, belső digitális mérleg elektronika, belső elektronikával, a 4 IP 68 rozsdamentes acél mérőcella biztosítja a legpontosabb mérést, bármilyen körülmények között, megbízható még bármilyen nehéz munkakörülmények között is. Nélkülözhetetlen ahol pontosan és gyorsan kell mérni bármilyen raklapot. Kérhető hitelesített változatban is.

FŐBB JELLEMZŐK:

- Max terhelhetőség: 2500Kg.
- Pontosság +/- 0.1%.
- Villa méretek 1182 x 550 x 80 mm.
- Súly 135 kg.
- Teljes mértékben rozsdamentes acél szerkezet.
- Emelőkar és pumpa rozsdamentes acélból.
- Vezető kerekek és dupla kerekek poliurethane bevonattal.
- 4 rozsdamentes acél nyíró mérőcella IP68-as védelemmel.
- IP 68-as vízhatlan rozsdamentes acél kijelző ház, egyszerűen tisztítható, és tartós durva és maró körülmények között is; jól látható 25 mm-es LCD kijelző erős kontraszttal, jól látható még rossz fényviszonyok között is, vízhatlan membrán billentyűzet 17 gombbal.
- Kalibráció és Set Up konfigurálhatók billentyűzet-ről vagy PC-ről DINITOOLS-al.
- Belső tölthető akkumulátor.
- 50 óra folyamatos működés, vagy egy hónap tipikus, nem folyamatos működés, az automata kikapcsolásnak köszönhetően.
- Programozható automata kikapcsolás
- Akkumulátor töltöttségi szintjének kijelzése
- Töltő: 230Vac 50 Hz (töltési idő 8 óra).
- Kétirányú port RS232/C konfigurálható nyomtatóhoz.
- Kétirányú port RS232/C konfigurálható PC-re, rádió modem-re vagy hordozható terminálra
- IR bemenet távirányító kezelésre



Méretek mm-ben


BILLYENTŰZET ÉS NYOMTATÓ FUNKCIÓK:

- **Billentyűzet:** Nullázás; manuális és fél automata tárzás; nyomtatási és vagy adatküldési parancs; funkciók parancs, cod.ID.1, Cod.ID.2, 10 tára memória, be/ki kapcsolás.
- **Nyomtatás:** Konfigurálható Layout: 3 bevezető sorral, Bruttó súly, tára súly, nettó súly vagy totalizált súly és teljes mért súly, dátum és idő, blokk száma, mérés száma.

FUNKCIÓK:

- Nagy felbontású kijelzés x 10
- Nettó/bruttó vagy átváltás lb/kg
- Súly totalizálás
- Formuláció
- +/- súly ellenőrzés
- Százalékos mérés
- Darabszámlálás (Max számérték 1.500.000 egység)
- Be/kimenő súly mérés
- Hold és Peak
- Beállítható relé művelet súlytól függően

Elérhető változatok

Kód	Maximális terhelhetőség [kg]	Osztás [kg]	HR osztás [kg]	CE-M osztás [kg]
TPW20I	600 / 1500 / 2000	0,2 / 0,5 / 1	0,1/0,2/0,5	--
TPW20IM 	1500 / 2000	--	--	--

Vásárláskor rendelhető opciók

Kód	Leírás
TPWIFRE	Rögzítő fék rendszer rozsdamentes acél raklapmozgató mérlegekhez, kormányzott kerékre felszerelve.
TPWIRNY	Egy pár nylon kormányzott kerék, TPWI mérleges raklapemelőhöz, kiegészítve csapággal
TPWIRVK	Egy pár vulkolan kormányzott kerék, TPWI mérleges raklapemelőhöz, kiegészítve rozsdamentes acél csapággal, 200 mm Ø és öntött vas felnivel
TPRXTP	Termikus nyomtató kijelző tartó oszlopba építve IP65-ös védelmű házban, nyomtatási sebesség >50mm/sec., 203 dpi felbontás, 24/40 oszlop, 58 mm széles; tekercs átmérő 50 mm.
TPRMXT	Termikus nyomtató és adat memória nyomtató a kijelző tartó oszlopba építve, IP65-ös védelmű rozsdamentes acél házba, memória kártyával, fedlappal.
DFCLK	Valós idejű óra (Idő/Dátum).
DFIO	Modul 2 digitális optikai bemenettel + 2 Photomosfet kimenettel, programozható mérési küszöbérték; 1.5 m csatlakozó kábellel együtt (nem kombinálható alibi memóriával ALMEM).
ALMEM	Alibi memória valós idejű órával (Idő/Dátum); max. 120.000 mérés tárolására, hiteles adattovábbításhoz.
WIFIT	WI-FI egység, amit a számítógépes rendszerhez lehet csatlakoztatni Hatótávolság épületen belül 30-40m, szabadtéren 100m. 2,4 GHz frekvencián üzemel, átviteli sebesség akár 11Mbps, 5- 7,5 Vdc feszültség.
LNLESS	60 tekercs termikus nyomtató papír, 57x21mm, 49 mm külső átmérő, 12 mm belső átmérő.