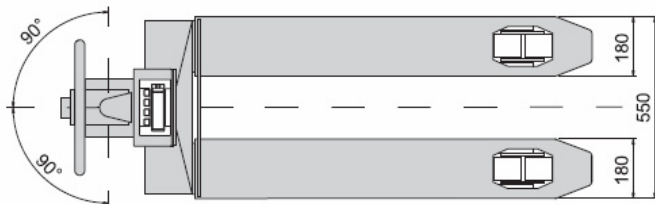
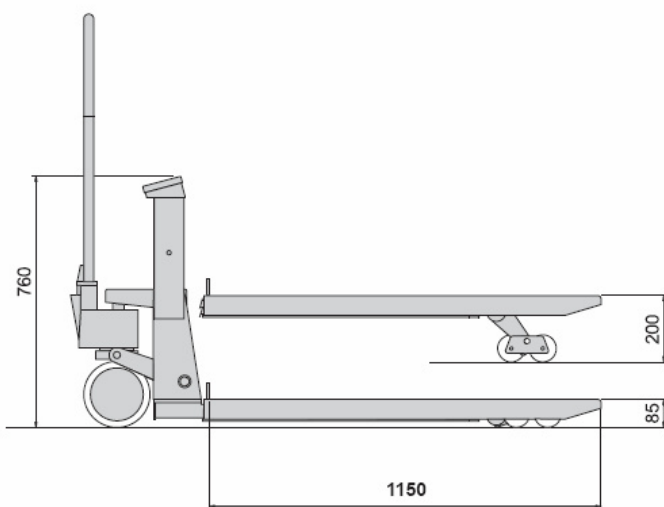


TPWLK "LOGISTIC" SOROZAT MÉRLEGES RAKLAPEMELŐ



TPWLK opcionális kivehető elem csomaggal.



BILLENTYŰ ÉS NYOMTATÓ FUNKCIÓK:

- **BILLENTYŰ:** Nullázás, Automata tára, beállítható tára, nyomtatás és/vagy adat átviteli parancs, funkció parancs.
- **NYOMTATÁS:** Konfigurálható nyomtatási kép: 3 fejléc, nettó, bruttó, tára súly vagy összegzett súly és összes súly, idő/dátum, jegy szám, mérés sorszám.

Egyszerűen használható raklapmozgató, belső digitális mérleg elektronika, megbízható még nehéz munkakörülmények között is. Nélkülözhetetlen ahol pontosan és gyorsan kell mérni. A nagy kijelző leegyszerűsíti minden munka körülmény között a leolvasást. Újratölthető kivehető akkumulátor a folyamatos használatért. Rendelhető CE-M hitelesített is több méréshatárral.

FŐBB JELLEMZŐK:

- Maximális emelési kapacitás: 2000 kg.
- pontosság: a skálavég +/- 0.1%-a.
- Villa méretek: 1150 x 550 x 85 mm.
- Önsúly: 125kg.
- Extra erős festett acél szerkezet.
- A kormányzott kerék és a görgők poliuretánból készült.
- 4 darab IP67-es védemű nyíró mérőcella.
- Nagy LCD kijelző háttérvilágítással 25mm magas nagy kontrasztú karakterekkel, rossz fényviszonyok között is jól látható. Vízálló membrán billentyűzet 17 gombbal. Rozsdamentes acél házban IP68-as védelemmel.
- Ellátva termikus nyomtatóval és belső órával a „P”-vel jelölt modellek esetén.
- Konfiguráció, kalibráció és diagnosztika billentyűzetről vagy PC-ről.
- Tápellátás beépített akkumulátorral.
- 80 óra folyamatos üzemidő és 1 hónap tipikus, nem folyamatos használta mellett, köszönhetően az automata kikapcsolásnak.
- Programozható automata kikapcsolás funkció.
- Alacsony akkumulátor töltöttség szint figyelmeztetés
- 230Vac 50 Hz akkumulátortöltő (újratöltési idő körülbelül 8 óra).
- Konfigurálható RS232/C kétirányú port nyomtató csatlakoztatásához.
- Konfigurálható RS232/C kétirányú port Számítógép, RF modul, csatlakoztatásához.
- IR bemenet távirányítóhoz.

FUNKCIÓK:

- Nagyfelbontású mérés x 10
- Nettó/bruttó vagy lb/kg átváltás
- Felhalmozás
- formulázás
- +/- súly ellenőrzés
- Százalékos mérés
- Darabszámlálás
- Be/Kimenő mérés
- Hold és Peak
- Beállítható relé vezérlés (opcionális interfésszel)

Elérhető verziók:

Kód	Max Terhelhetőség [kg]	Osztás [kg]	CE-M Osztás [kg]
TPWLK	500 / 1000 / 2000	0,2 / 0,5 / 1	
TPWLKM M	1000 / 2000		0,5 / 1
TPWLKP	500 / 1000 / 2000	0,2 / 0,5 / 1	
TPWLKPM M	1000 / 2000		0,5 / 1

Vásárláskor rendelhető opciók:

Kód	Leírás
TPWIFI	Egy pár rozsdamentes acél villa.
TPWRAS	Antisztatikus kormányzott kerék
RTV2	Vulkolan kormányzott kerekek (nem rozsdásodik)
TPWRNY	Nylon kormányzott kerék.
TPWFRE	Rögzítő fék rendszer, kormányzott kerékre felszerelt pedállal.
TPWLBKPTCLK	Termikus nyomtató oszlopba beépítve, valós idejű óra és eltávolítható akkumulátor (a mérleghez tartozékként küldött töltővel tölthető)
TPWLBK	Kivehető akkumulátor oszlopba építve, a mérleghez tartozékként küldött töltővel tölthető.
TPWBKB	Pótakkumulátor kivehető akkumulátorhoz (kombinálni kell a TPWLBK opcióval).
ALMEM	Alibi memória beépített valós idejű órával (Idő/Dátum); max. 120.000 mérés tárolására, hiteles adattovábbításhoz.
WIFIT	Wi-Fi egység, amit a számítógépes rendszerhez lehet csatlakoztatni Hatótávolság épületen belül 30-40m, szabadterén 100m. 2,4 GHz frekvencián üzemel, átviteli sebesség akár 11Mbps, 5- 7,5 Vdc feszültség.
RFITR	Rádió frekvenciás külsőegység csatlakoztatható a kijelzőhöz RS232 porton keresztül. Max. hatótávolság megfelelő körülmények között: 70m bel térben, 150m szabad térben. Max 50 konfigurálható csatorna (szükséges kombinálni másik rádió frekvenciás modemmel)
OBRFUSB	868MHz rádió frekvenciás modul USB bemenettel, saját tápellátással, csatlakoztatható USB portok. Max. hatótávolság megfelelő körülmények között: 70m bel térben, 150m szabad térben. Max 50 konfigurálható csatorna, könnyen programozható a PC-ről.
DFIO	Modul 2 digitális optikai bemenettel + 2 Photomosfet kimenettel, programozható mérési küszöbérték; 1.5 m csatlakozó kábellel együtt (nem kombinálható alibi memóriával ALMEM)
LNLESS	60 tekercs termikus nyomtató papír, 57x21mm, 49 mm külső átmérő, 12 mm belső átmérő.