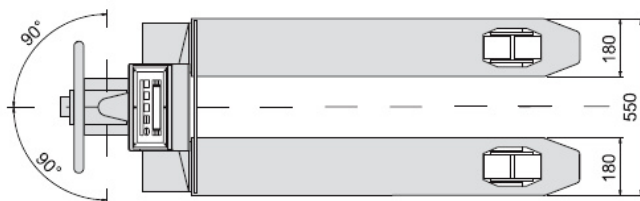
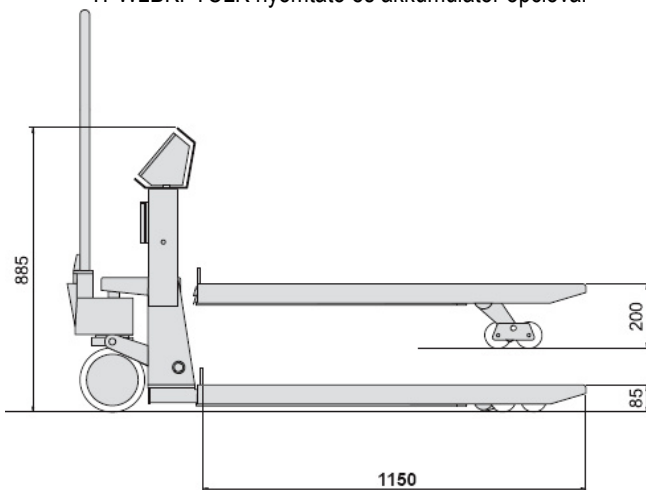


TPWP "PROFESSIONAL" SZÉRIA MÉRLEGES RAKLAPEMELŐ



TPWLKPTCLK nyomtató és akkumulátor opcióval



Mértetek [mm]

Egyszerűen használható raklapmozgató, belső digitális mérleg elektronika, belső elektronikával, a 4 mérőcella biztosítja a legpontosabb mérést, megbízható még bármilyen nehéz munkakörülmények között is. Nélkülözhetetlen ahol pontosan és gyorsan kell mérni. Kérhető hitelesített változatban is.

FŐBB JELLEMZŐK:

- Max terhelhetőség: 2500 kg.
- Pontosság +/- 0.05%.
- Villa méretek 1150 x 550 x 85 mm.
- Súly 125 kg.
- Erős acél hordozó szerkezet kemencében festve.
- Forgatható fej.
- Vezető kerék és villák alatti dupla kerék Poliuretánból.
- 4 darab nyíró mérőcella IP68 rozsdamentes acélból.
- ABS IP65 vízhatlan kijelző ház, egyszerűen tisztítható, tartós durva és korrozív körülmények között is; jól látható 25 mm-es LCD kijelző erős kontrasztal, jól látható még rossz fényviszonyok között is, vízhatlan membrán billentyűzet 17 választógombbal.
- Kalibráció és Set Up konfigurálhatók billentyűzetről vagy PC-ről DINITOOLS-al.
- Belső tölthető akkumulátor.
- 60 óra folyamatos működés, vagy három hónap tipikus, nem folyamatos működés, az automata kikapcsolásnak köszönhetően
- Programozható automata kikapcsolás
- Akkumulátor töltöttségi szintjének kijelzése.
- Töltő: 230Vac 50 Hz (töltési idő 8 óra).
- Kétirányú port RS232/C konfigurálható nyomtatóhoz.
- Kétirányú port RS232/C konfigurálható PC-re, rádió modem-re vagy hordozható terminálra.
- IR bemenet távirányító kezelésre

FUNKCIÓK:

- Nagy felbontású kijelzés x 10
- Nettó/bruttó vagy átváltás lb/kg
- Súly összegzés
- Formuláció
- +/- súly ellenőrzés
- Százalékos mérés
- Darabszámlálás (Max számérték 1.500.000 egység)
- Bemenet/kimenet
- Hold és Peak
- Relé vezérlő pontok.

BILLENTYŰZET ÉS NYOMTATÓ FUNKCIÓK:

- **Billentyűzet:** Nullázás; manuális vagy fél automatikus tára; nyomtatási és vagy adatküldési parancs; funkciók parancs, cod.ID.1, Cod.ID.2, 10 visszahívható tára érték.
- **Nyomtatási kép:** Konfigurálható: 4 bevezető sorral, bruttó, tára, nettó súly vagy összegzett súly és teljes mért súly, dátum és idő, blokk száma, mérés száma.

Elérhető verziók				
Kód	Maximális terhelhetőség [kg]	Osztás [kg]	HR osztás [kg]	CE-M osztás [kg]
TPW25D	600 / 1500 / 2500	0,2 / 0,5 / 1	0,1 / 0,2 / 0,5	--
TPW15DM M	600 / 1500	--	--	0,2 / 0,5
TPW25DM M	1500 / 2500	--	--	0,5 / 1

Vásárláskor rendelhető opciók	
Kód	Leírás
EHR	Nagy felbontású modell ipari felhasználásra.
TPWXFI	Egy pár rozsdamentes acél villa.
TPWRAS	Antisztatikus kormányzott kerék
RTV2	Vulkollan kormányzott kerék (nem rozsdásodik)
TPWRNY	Nylon kormányzott kerék
TPWFRE	Rögzítő fék rendszer, kormányzott kerékre felszerelt pedállal.
TPRPLCLK	Termikus nyomtató oszlopba beépítve és valós idejű óra (nem kombinálható az eltávolítható akkumulátorral)
TPWLMMCCCLK	Virtuális nyomtató oszlopba építve, kiegészítve memória kártyával és valós idejű órával (nem kombinálható az eltávolítható akkumulátorokkal)
TPWLMDPCLK	Termikus nyomtató és virtuális nyomtató oszlopba építve, kiegészítve memória kártyával és valós idejű órával (nem kombinálható az eltávolítható akkumulátorokkal)
TPWLBKPTCLK	Termikus nyomtató oszlopba beépítve, valós idejű óra és eltávolítható akkumulátor (a mérleghez tartozékként küldött töltővel tölthető)
TPWLBK	Kivehető akkumulátor oszlopba építve, a mérleghez tartozékként küldött töltővel tölthető.
TPWBKB	Pótakkumulátor kivehető akkumulátorhoz (kombinálni kell a TPWLBK opcióval).
ALMEM	Alibi memória beépített valós idejű órával (Idő/Dátum); max. 120.000 mérés tárolására, hiteles adattovábbításhoz.
WIFIT	WI-FI egység, amit a számítógépes rendszerhez lehet csatlakoztatni Hatótávolság épületen belül 30-40m, szabad téren 100m. 2,4 GHz frekvencián üzemel, átviteli sebesség akár 11Mbps, 5- 7,5 Vdc feszültség.
RFITR	Rádió frekvenciás külsőegység csatlakoztatható a kijelzőhöz RS232 porton keresztül. Max. hatótávolság megfelelő körülmények között: 70m bel térben, 150m szabad térben. Max 50 konfigurálható csatorna (szükséges kombinálni másik rádió frekvenciás modemmel)
OBRFUSB	868MHz rádió frekvenciás modul USB bemenettel, saját tápellátással, csatlakoztatható USB portok. Max. hatótávolság megfelelő körülmények között: 70m bel térben, 150m szabad térben. Max 50 konfigurálható csatorna, könnyen programozható a PC-ről.
OBRF232	868MHz rádió frekvenciás modul RS232 9 pólusú bemenettel, saját tápellátással, csatlakoztatható USB portok. Max. hatótávolság megfelelő körülmények között: 70m bel térben, 150m szabad térben. Max 50 konfigurálható csatorna, könnyen programozható a PC-ről.
DFIO	Modul 2 digitális optikai bemenettel + 2 Photomosfet kimenettel, programozható mérési küszöbérték; 1.5 m csatlakozó kábellel együtt (nem kombinálható alibi memóriával ALMEM)
LNLESS	60 tekerces termikus nyomtató papír, 57x21mm, 49 mm külső átmérő, 12 mm belső átmérő.