

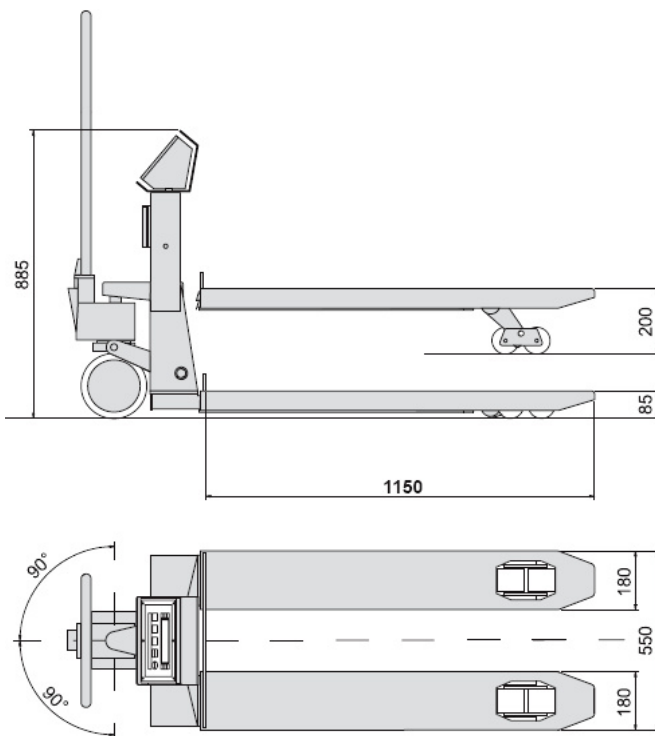
## TPWX2GD "HAZARDOUS ZONE" SZÉRIA MÉRLEGES ATEX RAKLAPEMELŐ



ORIENTABLE



TPWX opciós rozsdamentes acél villával.



Méreték mm-ben

Raklapmozgató, belső digitális mérleg elektronikával, robbanásveszélyes környezetbe (ZONE 1 és 21 valamint 2 és 22), Ex II 2GD IIB T4 T197°C X védelemmel. A pontos súlymérést, 4 IP 68 rozsdamentes acél ATEX minősítésű mérőcella biztosítja, minden munkakörülmény között. Kérhető hitelesített változatban is

### FŐBB JELLEMZŐK:

- Max terhelhetőség 2500 kg.
- Pontosság +/- 0.05%.
- Villa méret 1150 x 550 x 85 mm.
- Súly 125 kg.
- Erős acél hordozó szerkezet kemencében festve.
- Forgatható fej.
- Az első és dupla kerekek Poliuretánból.
- 4 nyíró rúd típusú mérőcella IP68 rozsdamentes acélból ATEX minősítéssel
- IP 68-as vízhatlan rozsdamentes acél bevonatú kijelző, egyszerűen tisztítható és tartós nehéz, és maró körülmények között is, jól látható 25 mm-es LCD kijelző erős kontraszttal, jól látható még rossz fényviszonyok között is, vízhatlan membrán billentyűzet 17 választógombbal.
- Kalibráció és Set Up konfigurálhatók billentyűzetről.
- Kivehető, biztonságos helyen tölthető akkumulátor
- 150 óra folyamatos működés.
- Töltő: 230Vac 50 Hz a biztonságos helyen való töltéshez.

### FUNKCIÓK:

- Nagy felbontású kijelzés x 10
- Nettó/bruttó vagy átváltás lb/kg
- Súly összegzés
- Formuláció
- Darabszámlálás
- Be/kimenő súlyok
- Hold




### BILLENTYŰZET:

Nullázás; automata mérés tára; Előre beállítható tára; nyomtatási és vagy adatküldési parancs; funkciók parancs, cod.ID.1 és Cod.ID.2 10 értékkel, be és kikapcsolás



**FIGYELEM**  
Azon ATEX mérőrendszer esetén, mellyel közvetlenül mérnek könnyű fémeket (mint például alumínium, magnézium, titán és ezek ötvözetei), szükséges a ROZSDAMENTES ACÉL villák használata.

#### Elérhető verziók

Kód	Maximális terhelhetőség [kg]	Osztás [kg]	CE-M osztás [kg]	HR osztás [kg]
TPWX2GD20	500/1000/2000	0,2/0,5/1		
TPWX2GD20M 	1000/2000		0,5/1	
TPWX2GD15M 	600/1500		0,2/0,5	
TPWX2GD25	600/1500/2500	0,2/0,5/1		0,1/0,2/0,5
TPWX2GD25M 	1500/2500		0,5/1	

#### Vásárláskor rendelhető opciók

Kód	Leírás
TPWXFI	Egy pár rozsdamentes acél villa.
TPWFRE	Rögzítő fék rendszer, kormányzott kerékre felszerelt pedállal.
TPWRAS	Antisztatikus kormányzott kerék.
DFWBP76ATEXC	ATEX akkumulátor szett (9,6 Vdc és 7600mA), súly kijelzőknek, raklapmozgató mérlegeknek vagy horogmérlegeknek. MEGJEGYZÉS: az akkumulátor töltése csak biztonságos környezetben engedélyezett, azokban az alkalmazásokban, amikor a kijelző tartó állványra vagy szállító kocsira van felszerelve, az installáláshoz az STFA konzol szükséges.