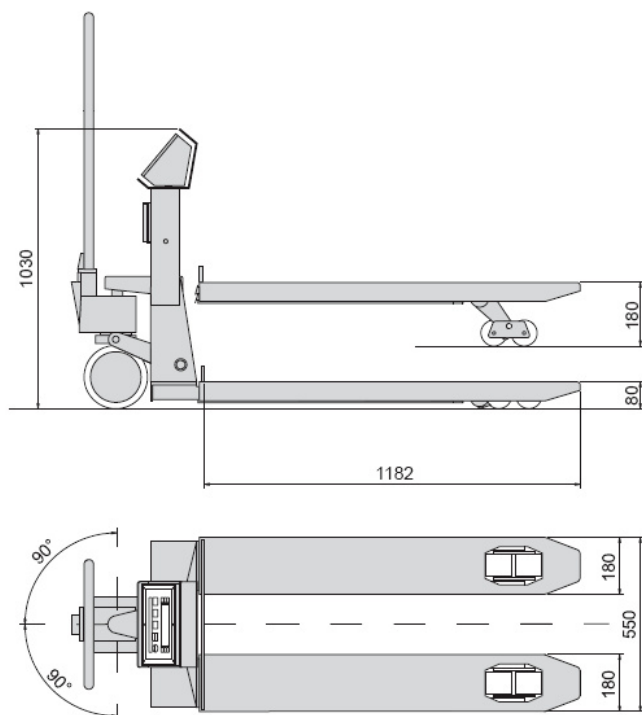


TPWX2GDI "HAZARDOUS ZONE" SZÉRIA MÉRLEGES ATEX RAKLAPEMELŐ ROZSDAMENTES ACÉLBÓL



TPWX2GDI: ATEX INOX mérleges raklapmozgató.



Méreték [mm]:

Raklapmozgató, digitális mérleg, belső elektronikával, robbanásveszélyes környezetbe (ZONE 1 és 21 valamint 2 és 22), Ex II 2GD IIB T4 T197°C x védelemmel. A pontos súlymérést, 4 IP 68 rozsdamentes acél ATEX minősítésű mérőcella biztosítja, minden munkakörülmény között.

A teljes szerkezet rozsdamentes acélból készítve. Kérhető hitelesített változatban is.

FŐBB JELLEMZŐK:

- Max emelési terhelhetőség 2000 kg.
- Pontosság +/- 0.1%.
- Villa méret 1182 x 550 x 80 mm.
- Súly 135 kg.
- Erős acél hordozó szerkezet extra vastag acélból.
- Emelő pumpa rozsdamentes acélból
- Az első kerekek gumiból.
- A villa alatti kerekek poliuretánból
- 4 nyíró rúd típusú mérőcella IP68 rozsdamentes acél ATEX minősítéssel
- IP 68-as vízhatlan rozsdamentes acél bevonatú kijelző, egyszerűen tisztítható és tartós nehéz, és maró körülmények között is, jól látható 25 mm-es LCD kijelző erős kontraszttal, jól látható még rossz fényviszonyok között is, vízhatlan membrán billentyűzet 16 választógombbal.
- Kalibráció és Set Up konfigurálhatók billentyűzetről.
- Kivehető, biztonságos helyen tölthető akkumulátor
- 150 óra folyamatos működés.
- Töltő: 230Vac 50 Hz a biztonságos helyen való töltéshez.

FUNKCIÓK:


- Nagy felbontású kijelzés x 10
- Nettó/bruttó vagy átváltás lb/kg
- Súly összegzés
- Darabszámlálás
- Be/kimenő súlyok
- Hold

BILLENTYŰ FUNKCIÓK:

Nullázás; automata tára; Beállítható tára; nyomtatási és vagy adatküldési parancs; funkciók parancs, cod.ID.1 Cod.ID.2, 10 karakteres, be és kikapcsolás

VÁSÁRLÁSKOR RENDELHETŐ OPCIÓK:

- Cserélhető akkumulátor szett
- Rögzítő fék rendszer, kormányzott keréken.
- 680 mm villa szélesség. Speciális villa hossz 850 ~ 1500 mm. 3000 kg-os terhelhetőség. Speciális modell, méret vagy nagy felbontás. Speciális kerekek.

Elérhető verziók			
Kód	Maximális terhelhetőség [kg]	Osztás [kg]	CE-M osztás [kg]
TPWX2GDI20	500/1000/2000	0,2/0,5/1	
TPWX2GDI20M 	1000/2000		0,5/1

Vásárláskor rendelhető opciók	
Kód	Leírás
DFWBP76ATEXB	ATEX akkumulátor szett (9,6 Vdc és 7600mA), súly kijelzőknek, raklapmozgató mérlegeknek vagy horogmérlegeknek. MEGJEGYZÉS: az akkumulátor töltése csak biztonságos környezetben engedélyezett, azokban az alkalmazásokban, amikor a kijelző tartó állványra vagy szállító kocsira van felszerelve, az installáláshoz az STFA konzol szükséges.
TPWIFRE	Rögzítő fék rendszer, kormányzott kerékre felszerelt pedállal, rozsdamentes acél mérleges raklapmozgatók számára.
TPWRAS	Antisztatikus kormányzott kerék.

Megjegyzés: a TPWRAS opció nem kombinálható a TPWIFRE opcióval