

## TPWX3GD "HAZARDOUS ZONE" SZÉRIA MÉRLEGES ATEX RAKLAPEMELŐ



ORIENTABLE



Raklapmozgató, belső digitális mérleg elektronikával, robbanásveszélyes környezetbe (ZONE 2 és 22), Ex II 3GD IIC T6 T130°C x védelemmel. A pontos súlymérést, 4 IP 68 rozsdamentes acél ATEX minősítésű mérőcella biztosítja, minden munkakörülmény között. Kérhető hitelesített változatban

### FŐBB JELLEMŐK:

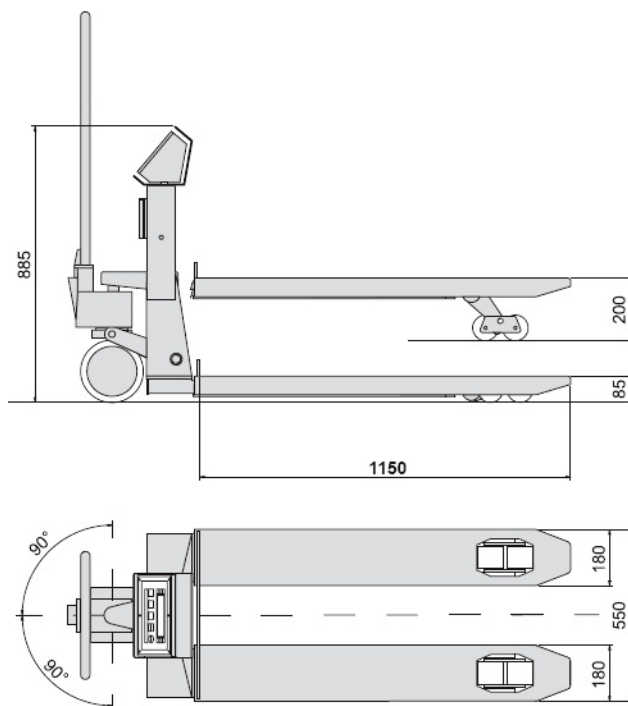
- Max terhelhetőség: 2000 kg.
- Pontosság +/- 0.1%.
- Villa méret 1150 x 550 x 85 mm. súly 125 kg
- Erős acél hordozó szerkezet kemencében festve.
- Forgatható fej.
- Az első és dupla kerekek Poliuretánból.
- 4 nyíró rúd típusú mérőcella IP68 rozsdamentes acélból ATEX minősítéssel.
- IP 68-as vízhatlan rozsdamentes acél bevonatú kijelző, egyszerűen tisztítható és tartós nehéz, és maró körülmények között is, jól látható 25 mm-es LCD kijelző erős kontraszttal, jól látható még rossz fényviszonyok között is, vízhatlan membrán billentyűzet 16 választógombbal
- Kalibráció és Set Up konfigurálhatók billentyűzet-ről vagy PC-ről.
- Kivehető, biztonságos helyen tölthető akkumulátor 40 óra folyamatos működés. Akkumulátor merülésének jelzése. Programozható automata kikapcsolás.
- Töltő: 230Vac 50 Hz a biztonságos helyen való töltéshez.

### FUNKCIÓK:

- Nagy felbontású kijelzés x 10
- Nettó/bruttó vagy átváltás lb/kg
- Súly totalizálás
- Formuláció
- +/- súly ellenőrzés
- Százalékos mérés
- Darabszámlálás (Max számérték 1.500.000 egység)
- Be/kimenő súlyok
- Hold és Peak

### BILLENTYŰZET:

Nullázás; automata mérés tára; Előre beállítható tára; nyomtatási és vagy adatküldési parancs; funkciók parancs.




Méreték mm-ben



### FIGYELEM

Azon ATEX mérőrendszer esetén, mellyel közvetlenül mérnek könnyű fémeket (mint például alumínium, magnézium, titán és ezek ötvözetei), szükséges a ROZSDAMENTES ACÉL villák használata.

#### Elérhető verziók

Kód	Maximális terhelhetőség [kg]	Osztás [kg]	CE-M osztás [kg]
TPWX3GD	500 / 1000 / 2000	0,2 / 0,5 / 1	
TPWX3GDM 	1000 / 2000		0,5 / 1

#### Vásárláskor rendelhető opciók

Kód	Leírás
TPWXFI	Egy pár rozsdamentes acél villa.
TPWBKB3GD	Eltávolítható akkumulátor szett 24/7 jelölésű veszélyes környezetben használt mérlegekhez. Megjegyzés: Az akkumulátor szett töltése és behelyezése csak biztonságos helyen megengedett!
TPWRAS	Antisztatikus kormányzott kerék
TPWFRE	Rögzítő fék rendszer, kormányzott kerékre felszerelt pedállal.