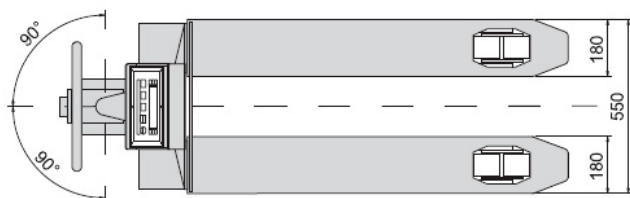
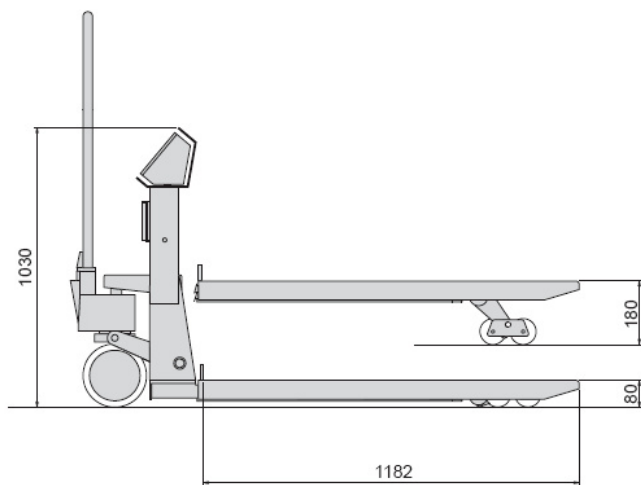


TPWX3GDI "HAZARDOUS ZONE" SZÉRIA MÉRLEGES ATEX RAKLAPMOZGATÓ ROZSDAMENTES ACÉLBÓL



TPWX3GDI: raklapmozgató mérleg rozsdamentes acélból, robbanásveszélyes környezetbe.



Méreték [mm]:

VÁSÁRLÁSKOR RENDELHETŐ OPCIÓK:

- Rögzítő fék rendszer, kormányzott kerékre felszerelt pedállal.
- 680 mm villa szélesség. Speciális villa hossz 850 ~ 1500 mm. 3000 kg-os terhelhetőség. Speciális nagy felbontású modell. Speciális kerekek.

Raklapmozgató, belső digitális mérleg elektronikával, robbanásveszélyes környezetbe (ZONE 2, 22), Ex II 3GD IIC T6 T130°C X védelemmel. A pontos súlymérést, 4 IP 68 rozsdamentes acél ATEX minősítésű mérőcella biztosítja, minden munkakörülmény között. A teljes szerkezet rozsdamentes acélból készítve. Kérhető hitelesített változatban is.

FŐBB JELLEMZŐK:

- Max emelési terhelhetőség 2000 kg.
- Pontosság +/- 0.1%.
- Villa méret 1183 x 550 x 80 mm.
- Súly 135 kg.
- Erős acél hordozó szerkezet extra vastag acélból.
- Emelő pumpa rozsdamentes acélból
- Az első kerekek gumiból.
- A villa alatti kerekek poliuretánból
- 4 nyíró rúd típusú mérőcella IP68 rozsdamentes acél ATEX minősítéssel
- IP 68-as vízhatlan rozsdamentes acél bevonatú kijelző, egyszerűen tisztítható és tartós nehéz, és máro körülmények között is, jól látható 25 mm-es LCD kijelző erős kontraszttal, jól látható még rossz fényviszonyok között is, vízhatlan membrán billentyűzet 16 választógombbal.
- Kalibráció és Set Up konfigurálhatók billentyűzetről.
- Tápellátás akkumulátorról, 40 óra folyamatos működés.
- Alacsony töltöttség szint figyelmeztetés, automata kikapcsolás.
- Töltő: 230Vac 50 Hz a biztonságos helyen való töltéshez.

FUNKCIÓK:

- Nagy felbontású kijelzés x 10
- Nettó/bruttó vagy átváltás lb/kg
- Súly összegzés
- +/- súly ellenőrzés
- Százalékos mérés
- Darabszámlálás
- Be/kimenő súly mérés
- Hold / PEAK

BILLENYŰ FUNKCIÓK:

Nullázás; automata tára; Beállítható tára; nyomtatási és vagy adatküldési parancs; funkciók parancs, be és kikapcsolás.

Elérhető verziók

Kód	Maximális terhelhetőség [kg]	Osztás [kg]	CE-M osztás [kg]
TPWX3GDI20	500 / 1000 / 2000	0,2 / 0,5 / 1	
TPWX3GDI20M 	1000 / 2000		0,5 / 1

Vásárláskor rendelhető opciók

Kód	Leírás
TPWRAS	Antisztikus kormányzott kerék
TPWIFRE	Rögzítő fék rendszer rozsdamentes acél mérleges raklapmozgatókhoz, kormányzott kerékre felszerelt pedállal.

Megjegyzés: a TPWRAS opció nem kombinálható a TPWIFRE opcióval