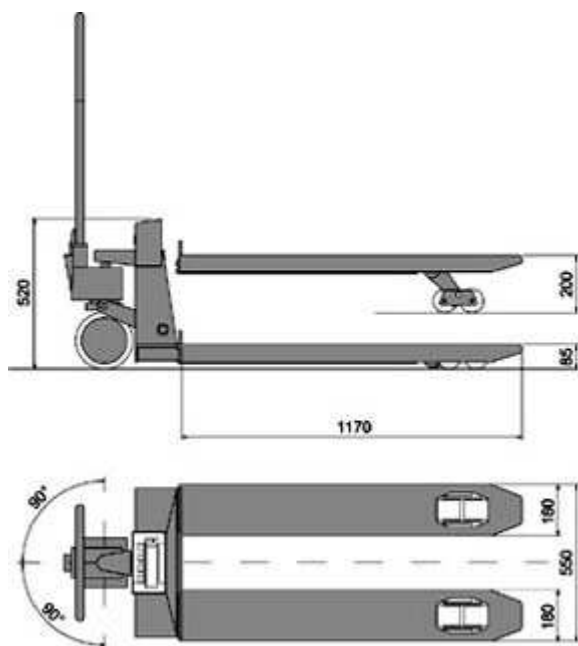


ГИДРАВЛИЧЕСКАЯ ТЕЛЕЖКА С ВЕСАМИ СЕРИИ TPWN09 "NETWORK"



Гидравлическая тележка с весами TPWN09



Размеры тележки в мм

Гидравлическая тележка с электронным интегрированным взвешиванием удобные в работе. Большой дисплей облегчает чтение. Имеют внутренние батареи с экстрагируемым ящиком, легко заменяемые или могут быть заряжены. 4 тензодатчика типа shear-beam. Имеем версию с отдалённой кнопками на руле и в версии ТРОЙНОЙ ШКАЛА.

ОСНОВНЫЕ ХАРАКТЕРИСТИКИ

- НПВ поднятия: 2000 кг.
- точность +/-0,5 версия в одном диапазоне.
- точность +/-0,1 версия в мульти-диапазоне
- Размеры вилок 1170 x 550 x 85 мм.
- Вес приблизительно 125 кг.
- Структура из стали большой толщины, специальной окраски.
- Колеса направления и двойные колеса груза в полиуретане.
- 4 тензодатчика типа shear-beam.
- Индикатор веса с большим дисплеем LCD 25mm с высоким контрастом, ясно видимый также в условиях с недостаточной освещенностью, и водонепроницаемой клавиатурой в перепонке, с 4 кнопками функций.
- Конфигурация, установка и диагностика от ПК с LcsTool.
- Питание с 4 Батареи типа AA, с экстрагируемым ящиком.
- Автономия приблизительно до 80 часов непрерывного функционирования или трех месяцев для типичного использования с перерывами, благодаря функции самовыключение.
- Автоматическое программируемое выключение.
- Указание уровня батареи.
- Тройная шкала (модель TPWN3) для большей точности над более маленьким грузом, поддерживая большую способность груза тележки.

ВЫБОРОЧНЫЕ ФУНКЦИИ

- **Визуализация с высоким разрешением x 10**
- **Чистый/Валовый**
- **PEAK** (максимальный полученный показатель).
- **Суммирование**
- **HOLD** (блок видимого веса).
- **Самовыключение** в случае неиспользования.

ОПЦИОН ЗАЯВКОЙ (В ФАЗЕ ЗАЯВКИ)

- Тормоз для остановки.
- Отдалённая клавиатура на руле.
- Специальные колеса при заявке.

СЕКЦИЯ I/O

- Двух направленная порта RS232/C конфигурированная для связи с ПК или принтером.
- Порта в инфракрасном для отдалённой клавиатуры на руле (опциональная).

ФУНКЦИИ КНОПОК

- Обнулирование; автовзвешенная Тара; ручная Тара; Активизация выбранной функции; Печать; Включение/выключение.

Гидравлическая тележка: Готовые версии

Кодекс	Наибольший предел взвешивания (НПВ) кг	Дискретность kg
TPWN09	2000	1
TPWN093R	500 / 1000 / 2000	0,5 / 1 / 2

Гидравлическая тележка: Опционы только в фазе заказа

Кодекс ОПИСАНИЕ

DFTL	Пульт до 8m, конфигурируемый как отдельная кнопка тары или четыре кнопки.
TPWFRE	Тормоз остановки с педалью для гидравлической тележки с весами, установленный на руле.